

|                  |                     |
|------------------|---------------------|
| Examination Name | KVS PGT COMMERCE    |
| Exam Date & Time | 17-02-2023 03:00:00 |

Subject : GE\_Q01-Q10\_PGTCOMM

Question ID:- 181

ANNIHILATE

The word similar in meaning to the above word is :

- (1) Consume
- (2) Hesitate
- (3) Destroy
- (4) Blame

Options:-

- 1, Option ID :- 721,
- 2, Option ID :- 722,
- 3, Option ID :- 723,
- 4, Option ID :- 724,

Answer Given:- 2, Option ID : -722

Question ID:- 182

TRANSIENT

The word opposite in meaning to the above word is :

- (1) Perpetual
- (2) Stiff
- (3) Meaningless
- (4) Noble

Options:-

- 1, Option ID :- 725,
- 2, Option ID :- 726,
- 3, Option ID :- 727,
- 4, Option ID :- 728,

Answer Given:- 1, Option ID : -725

Question ID:- 183

Stop playing :

Identify the Part of Speech of the underlined word.

- (1) Participle
- (2) Noun
- (3) Conjunction
- (4) Interjection

**Options:-**

• 1, Option ID :- 729,

• 2, Option ID :- 730,

• 3, Option ID :- 731,

• 4, Option ID :- 732,

**Answer Given:- 2, Option ID : -730**

---

**Question ID:- 184**

I expect to get a prize.

Choose the option in which the above sentence has been changed into Passive Voice :

- (1) A prize has been expected by him
- (2) A prize is expected by me
- (3) It is expected by me to get a prize
- (4) A prize is expected of me

**Options:-**

• 1, Option ID :- 733,

• 2, Option ID :- 734,

• 3, Option ID :- 735,

• 4, Option ID :- 736,

**Answer Given:- 3, Option ID : -735**

---

**Question ID:- 185**

Ram said "Hurrah ! I have scored a goal."

Choose the option in which the above sentence has been changed into Indirect Narration.

- (1) Ram told Hurrah that he had scored a goal.
- (2) Ram exclaimed that he had scored a goal.
- (3) Ram exclaimed that I have scored a goal.
- (4) Ram exclaimed with joy that he had scored a goal.

**Options:-**

• 1, Option ID :- 737,

• 2, Option ID :- 738,

• 3, Option ID :- 739,

• 4, Option ID :- 740,

**Answer Given:- 4, Option ID : -740**

---

**Question ID:- 186**

Rearrange the following jumbled words/phrases into a meaningful and grammatically correct sentence.

- (A) manners produced
- (B) a favorable impression
- (C) on me
- (D) his courteous

- (1) (A) (B) (C) (D)
- (2) (D) (C) (B) (A)
- (3) (D) (A) (B) (C)
- (4) (B) (C) (D) (A)

**Options:-**

• 1, Option ID :- 741,

• 2, Option ID :- 742,

• 3, Option ID :- 743,

• 4, Option ID :- 744,

**Answer Given:- 3, Option ID : -743**

**Question ID:- 187**

Identify the part of the following sentence that has an error in it :

Cannot one do what one likes of his own accord ?

- (a)                      (b)                      (c)                      (d)
- (1) (a)
- (2) (b)
- (3) (c)
- (4) (d)

**Options:-**

• 1, Option ID :- 745,

• 2, Option ID :- 746,

• 3, Option ID :- 747,

• 4, Option ID :- 748,

**Answer Given:- 4, Option ID : -748**

**Question ID:- 188**

I have been sleeping all night.

Identify the tense in the above sentence.

- (1) Present Continuous
- (2) Simple Present
- (3) Present Perfect Continuous
- (4) Present Perfect

**Options:-**

• 1, Option ID :- 749,

• 2, Option ID :- 750,

• 3, Option ID :- 751,

Question ID:- 189

Fill in the blank in the given sentence by choosing the correct option out of the given ones.

I am happy \_\_\_\_\_ him \_\_\_\_\_ helping me.

- (1) to ; for
- (2) with ; for
- (3) for ; with
- (4) on ; on

Options:-

• 1, Option ID :- 753,

• 2, Option ID :- 754,

• 3, Option ID :- 755,

• 4, Option ID :- 756,

Answer Given:- 2, Option ID : -754

Question ID:- 190

Fill in the blank in the given sentence by choosing the correct option out of the given ones.

The patient is now free \_\_\_\_\_ danger.

- (1) with
- (2) off
- (3) from
- (4) without

Options:-

• 1, Option ID :- 757,

• 2, Option ID :- 758,

• 3, Option ID :- 759,

• 4, Option ID :- 760,

Answer Given:- 3, Option ID : -759

Subject : GH\_Q11-Q20\_PGTCOMM

Question ID:- 191

नीचे दिए गए गद्यांश को पढ़कर सर्वाधिक उचित विकल्प का चयन कीजिए-

यह बात हमें जान लेनी चाहिए कि हम उचित और अनुचित में, शुभ और अशुभ में, नित्य और अनित्य में विवेक कैसे करें विवेक करना हमारी आदत बन जाती है, तब हम स्वयं से पृच्छने लगते हैं कि इससे क्या अच्छा होने का है? हमारा विवेक अच्छा बताता है, हमें वही करना चाहिए। इससे हम गलत अभ्यास, आवेगपूर्ण और मूर्खता से भरी क्रियाओं के फल से उ वाली मानसिक अशांति से बच जाते हैं। विवेक का अभ्यास, आत्मनिरीक्षण के अभ्यास के साथ चलता है।

विवेक से तात्पर्य है :

- (1) अन्याय का विरोध करना
- (2) न्याय का साथ देना
- (3) सही-गलत का अंतर करना
- (4) शुभ-अशुभ का विचार त्यागना



• 1, Option ID :- 761,

• 2, Option ID :- 762,

• 3, Option ID :- 763,

• 4, Option ID :- 764,

Answer Given:- 3, Option ID : -763

Question ID:- 192

नीचे दिए गए गद्यांश को पढ़कर सर्वाधिक उचित विकल्प का चयन कीजिए-

यह बात हमें जान लेनी चाहिए कि हम उचित और अनुचित में, शुभ और अशुभ में, नित्य और अनित्य में विवेक कैसे करें। जब विवेक करना हमारी आदत बन जाती है, तब हम स्वयं से पूछने लगते हैं कि इससे क्या अच्छा होने का है? हमारा विवेक अच्छा बताता है, हमें वही करना चाहिए। इससे हम गलत अभ्यास, आवेगपूर्ण और मूर्खता से भरी क्रियाओं के फल से उ वाली मानसिक अशांति से बच जाते हैं। विवेक का अभ्यास, आत्मनिरीक्षण के अभ्यास के साथ चलता है।

हमें जो करना चाहिए, उसका आधार है :

- (1) शुभ
- (2) नित्य
- (3) उचित
- (4) विवेक

Options:-

• 1, Option ID :- 765,

• 2, Option ID :- 766,

• 3, Option ID :- 767,

• 4, Option ID :- 768,

Answer Given:- 4, Option ID : -768

Question ID:- 193

नीचे दिए गए गद्यांश को पढ़कर सर्वाधिक उचित विकल्प का चयन कीजिए-

यह बात हमें जान लेनी चाहिए कि हम उचित और अनुचित में, शुभ और अशुभ में, नित्य और अनित्य में विवेक कैसे करें। जब विवेक करना हमारी आदत बन जाती है, तब हम स्वयं से पूछने लगते हैं कि इससे क्या अच्छा होने का है? हमारा विवेक अच्छा बताता है, हमें वही करना चाहिए। इससे हम गलत अभ्यास, आवेगपूर्ण और मूर्खता से भरी क्रियाओं के फल से उ वाली मानसिक अशांति से बच जाते हैं। विवेक का अभ्यास, आत्मनिरीक्षण के अभ्यास के साथ चलता है।

मानसिक अशांति \_\_\_\_\_ का परिणाम नहीं है।

- (1) गलत अभ्यास
- (2) आवेगपूर्ण व्यवहार
- (3) मूर्खतापूर्ण कार्य
- (4) अशुभ विचार

Options:-

• 1, Option ID :- 769,

• 2, Option ID :- 770,

• 3, Option ID :- 771,

Question ID:- 194

नीचे दिए गए गद्यांश को पढ़कर सर्वाधिक उचित विकल्प का चयन कीजिए-

यह बात हमें जान लेनी चाहिए कि हम उचित और अनुचित में, शुभ और अशुभ में, नित्य और अनित्य में विवेक कैसे करें। जब विवेक करना हमारी आदत बन जाती है, तब हम स्वयं से पूछने लगते हैं कि इससे क्या अच्छा होने का है? हमारा विवेक जिसे अच्छा बताता है, हमें वही करना चाहिए। इससे हम गलत अभ्यास, आवेगपूर्ण और मूर्खता से भरी क्रियाओं के फल से उपजने वाली मानसिक अशांति से बच जाते हैं। विवेक का अभ्यास, आत्मनिरीक्षण के अभ्यास के साथ चलता है।

कौन-सी चीजें साथ-साथ चलती हैं?

- (1) शुभ और अशुभ
- (2) नित्य और अनित्य
- (3) विवेक और आत्मनिरीक्षण
- (4) उचित और अनुचित

Options:-

- 1, Option ID :- 773,
- 2, Option ID :- 774,
- 3, Option ID :- 775,
- 4, Option ID :- 776,

Answer Given:- 3, Option ID : -775

Question ID:- 195

‘यह पत्र डाकखाने में डाल देना’ वाक्य है :

- (1) मनोवेगात्मक वाक्य
- (2) प्रश्नवाचक वाक्य
- (3) विधानवाचक वाक्य
- (4) आज्ञार्थक वाक्य

Options:-

- 1, Option ID :- 777,
- 2, Option ID :- 778,
- 3, Option ID :- 779,
- 4, Option ID :- 780,

Answer Given:- 4, Option ID : -780

Question ID:- 196

नदी का पर्यायवाची शब्द नहीं है :

- (1) तटिनी
- (2) तरंगिणी
- (3) प्रवाहिनी
- (4) जलद

pgtprime.com

pgtprime.com

- 1, Option ID :- 781,
- 2, Option ID :- 782,
- 3, Option ID :- 783,
- 4, Option ID :- 784,

**Answer Given:- 4, Option ID : -784**

**Question ID:- 197**

‘देशभक्ति’ समस्त पद \_\_\_\_\_ का उदाहरण है।

- (1) द्वंद्व समास
- (2) द्विगु समास
- (3) तत्पुरुष समास
- (4) कर्मधारय समास

**Options:-**

- 1, Option ID :- 785,
- 2, Option ID :- 786,
- 3, Option ID :- 787,
- 4, Option ID :- 788,

**Answer Given:- 4, Option ID : -788**

**Question ID:- 198**

तद्भव शब्द का उदाहरण है :

- (1) जिह्वा
- (2) काष्ठ
- (3) कार्य
- (4) घी

**Options:-**

- 1, Option ID :- 789,
- 2, Option ID :- 790,
- 3, Option ID :- 791,
- 4, Option ID :- 792,

**Answer Given:- 4, Option ID : -792**

**Question ID:- 199**

समूह से भिन्न संधि है :

- (1) दिगम्बर
- (2) षडानन
- (3) सदाचार
- (4) विद्यालय

**Options:-**

- 1, Option ID :- 793,

pgtprime.com

pgtprime.com

2, Option ID :- 794,

• 3, Option ID :- 795,

• 4, Option ID :- 796,

Answer Given:- 1, Option ID :- 793

Question ID:- 200

‘घुड़सवार घोड़े से गिर गया।’ वाक्य के रेखांकित अंश में कारक है :

- (1) करण कारक
- (2) संप्रदान कारक
- (3) अपादान कारक
- (4) कर्म कारक

Options:-

• 1, Option ID :- 797,

• 2, Option ID :- 798,

• 3, Option ID :- 799,

• 4, Option ID :- 800,

Answer Given:- 3, Option ID :- 799

Subject : GA\_Q21-Q30\_PGTCOMM

Question ID:- 201

Consider the following statements :

- (a) The president of India is elected by an electoral college in accordance with the system of proportional representation
- (b) The electoral college consists of only the elected members of Lok Sabha, Rajya Sabha and Vidhan Sabhas

Choose the **correct** answer from the codes below :

- (1) only (a) is correct
- (2) only (b) is correct
- (3) both (a) and (b) are correct
- (4) both (a) and (b) are wrong

निम्नलिखित कथनों पर विचार कीजिए :

- (a) भारत के राष्ट्रपति का निर्वाचन आनुपातिक प्रतिनिधित्व प्रणाली के अनुसार एक निर्वाचक मंडल द्वारा किया जाता है
- (b) निर्वाचक मंडल में केवल लोकसभा, राज्यसभा और विधानसभाओं के निर्वाचित सदस्य होते हैं

नीचे दिए गए कूट से सही उत्तर का चयन कीजिए :

- (1) केवल (a) सही है
- (2) केवल (b) सही है
- (3) (a) और (b) दोनों, सही हैं
- (4) (a) और (b) दोनों गलत हैं

Options:-

• 1, Option ID :- 801,

2, Option ID :- 802,

• 3, Option ID :- 803,

• 4, Option ID :- 804,

Answer Given:- 3, Option ID : -803

Question ID:- 202

'Mission Indradhanush', a Government of India initiative relates to which of the following ?

- (1) literacy programme
- (2) platform to promote cultural diversity
- (3) vaccination drive
- (4) livelihood scheme for members of the LGBTQ community

भारत सरकार का 'मिशन इन्द्रधनुष' निम्नलिखित में से किसके बारे में एक पहल है ?

- (1) साक्षरता कार्यक्रम
- (2) सांस्कृतिक विविधता को बढ़ाने का मंच
- (3) टीकाकरण अभियान
- (4) एल जी बी टी क्यू समुदाय के सदस्यों के लिए आजीविका योजना

Options:-

•1, Option ID :- 805,

• 2, Option ID :- 806,

• 3, Option ID :- 807,

• 4, Option ID :- 808,

Answer Given:- 2, Option ID : -806

Question ID:- 203

Consider the following statements :

- (a) Warren Hastings was the first Governor-General in India to have faced an impeachment trial in the British Parliament
- (b) Warren Hastings was acquitted in the impeachment trial

Choose the correct answer from the codes below :

- (1) only (a) is correct
- (2) only (b) is correct
- (3) both (a) and (b) are correct
- (4) neither (a) nor (b) is correct

- (a) वॉरेन हेस्टिंग्स ब्रिटिश संसद में महाभियोग विचारण का सामना करने वाले भारत के पहले गवर्नर जनरल थे  
(b) वॉरेन हेस्टिंग्स को महाभियोग विचारण में बरी कर दिया गया था।

नीचे दिए गए कूट से सही उत्तर का चयन कीजिए :

- (1) केवल (a) सही है  
(2) केवल (b) सही है  
(3) (a) और (b) दोनों सही हैं  
(4) (a) और (b) दोनों में से कोई भी सही नहीं है

**Options:-**

• 1, Option ID :- 809,

• 2, Option ID :- 810,

• 3, Option ID :- 811,

• 4, Option ID :- 812,

**Answer Given:- 1, Option ID : -809**

**Question ID:- 204**

Which of the following is **not** a quality of a non-metallic mineral called Mica ?

- (1) It splits into thin sheets  
(2) It has di-electric strength  
(3) It is not resistant to high voltage  
(4) It has low power loss factor

निम्नलिखित में से क्या अभ्रक नामक अधात्विक खनिज की विशेषता **नहीं** है ?

- (1) यह पतली शीट में विभाजित हो जाती है  
(2) इसकी परावैद्युत ( डाई-इलेक्ट्रिक) शक्ति होती है  
(3) यह उच्च वोल्टेज के प्रति प्रतिरोधी नहीं होता है  
(4) इसमें विद्युत की खपत कम होती है।

**Options:-**

• 1, Option ID :- 813,

• 2, Option ID :- 814,

• 3, Option ID :- 815,

• 4, Option ID :- 816,

**Answer Given:- 1, Option ID : -813**

**Question ID:- 205**

Which of the following statements is **incorrect** about the European Union (EU) ?

- (1) EU creates a single market for its member  
(2) EU has been awarded the Nobel Peace Prize  
(3) Britain's exit from EU was through a Referendum  
(4) Slovenia is the only EU member which has not adopted common currency of EU

यूरोपीय संघ (ई यू) के बारे में कौन सा कथन सही नहीं है ?

- (1) यूरोपीय संघ अपने सदस्यों के लिए एकल (कॉमन) बाजार बनाता है
- (2) ई यू को नोबेल शांति पुरस्कार प्रदान किया गया है
- (3) ब्रिटेन एक जनमत संग्रह के माध्यम से ई यू से बाहर हुआ था।
- (4) स्लोवेनिया, ई यू का एकमात्र ऐसा सदस्य है जिसने ई यू की सामान्य (कॉमन) करेंसी को नहीं अपनाया है।

**Options:-**

• 1, Option ID :- 817,

• 2, Option ID :- 818,

• 3, Option ID :- 819,

• 4, Option ID :- 820,

**Answer Given:- 3, Option ID : -819**

**Question ID:- 206**

Which of the following statement(s) is/are **correct** about manure ?

- (a) It is an organic substance obtained from the decomposition of plant or animal wastes
- (b) It improves soil texture
- (c) It reduces the water retaining capacity of the soil

Choose the correct answer from the codes given below :

- (1) Only (a) and (b) are correct
- (2) Only (a) and (c) are correct
- (3) Only (a) is correct
- (4) Only (c) is correct

खाद के बारे में निम्नलिखित में से कौन सा/से कथन सही हैं ?

- (a) यह पौधे अथवा पशु अपशिष्ट के अपघटन से प्राप्त एक जैव पदार्थ है
- (b) यह मिट्टी की बनावट में सुधार करता है
- (c) यह मिट्टी की जल धारण क्षमता को कम करता है

नीचे दिए कूटों में से सही उत्तर चुनें :

- (1) (a) और (b) सही हैं
- (2) (a) और (c) सही हैं
- (3) केवल (a) सही है
- (4) केवल (c) सही है

**Options:-**

• 1, Option ID :- 821,

• 2, Option ID :- 822,

• 3, Option ID :- 823,

• 4, Option ID :- 824,

**Answer Given:- 2, Option ID : -822**

**Question ID:- 207**

Which constituent of petroleum is used for road paving/surfacing ?

- (1) Bitumen
- (2) Paraffin wax
- (3) Naphthalene
- (4) Coke

पेट्रोलियम के कौन से घटक को 'सड़क खंडजा बिछाने/ऊपरी परत बिछाने' के लिए प्रयोग में लाया जाता है ?

- (1) बिटुमिन
- (2) पैराफिन वैक्स
- (3) नेफ्थालीन
- (4) कोक

**Options:-**

• 1, Option ID :- 825,

• 2, Option ID :- 826,

• 3, Option ID :- 827,

• 4, Option ID :- 828,

**Answer Given:- 4, Option ID : -828**

**Question ID:- 208**

Who among the following players won the FIFA World Cup 2022 'Golden Boot' award ?

- (1) Lionee Messi
- (2) Kylian Mbappe
- (3) Enzo Fernande
- (4) Julian Alvarez

फीफा वर्ल्ड कप, 2022 में 'गोल्डन बूट' का पुरस्कार निम्नलिखित में से किसने जीता ?

- (1) लिओनी मेस्सी
- (2) क्यीलियन मबापे
- (3) एंजो फर्नांडे
- (4) जूलियन एल्वारेज

**Options:-**

• 1, Option ID :- 829,

• 2, Option ID :- 830,

• 3, Option ID :- 831,

• 4, Option ID :- 832,

**Answer Given:- 1, Option ID : -829**

**Question ID:- 209**



Who among the following authors won the 'Sahitya Akademi Yuva Puraskar', 2022 in Telugu language ?

- (1) Pallipattu Nagaraju
- (2) Siddhardha Kalta
- (3) Narra Praveen Reddy
- (4) Nanda Kishore

तेलुगू भाषा में 'साहित्य अकादमी युवा पुरस्कार', 2022 किस लेखक ने जीता ?

- (1) पालीपट्टू नागराजू
- (2) सिद्धार्थ कालता
- (3) नारा प्रवीण रेड्डी
- (4) नंदा किशोर

**Options:-**

- 1, Option ID :- 833,
- 2, Option ID :- 834,
- 3, Option ID :- 835,
- 4, Option ID :- 836,

**Answer Given:- 1, Option ID : -833**

**Question ID:- 210**

Which of the following options **correctly** represent the aspect ratio ?

- (1) It is the ratio of length of the screen to the height of the screen
- (2) It is the ratio of height of the screen to the sum of the length and height of the screen
- (3) It is a feature that is used to adjust the screen brightness
- (4) It is a feature that is used to adjust the screen color composition

निम्नलिखित में से कौन सा विकल्प अनुपात पहलू को सही रूप से निरूपित करता है ?

- (1) यह स्क्रीन की लंबाई और स्क्रीन की ऊंचाई का अनुपात है।
- (2) यह स्क्रीन की ऊंचाई और स्क्रीन की लंबाई और ऊंचाई के योग का अनुपात है।
- (3) यह स्क्रीन की दीप्ति को समायोजित करने की युक्ति है।
- (4) यह स्क्रीन की वर्ण संरचना (कलर कम्पोजिशन) के समायोजन हेतु प्रयुक्त होता है।

**Options:-**

- 1, Option ID :- 837,
- 2, Option ID :- 838,
- 3, Option ID :- 839,
- 4, Option ID :- 840,

**Answer Given:- 1, Option ID : -837**

**Subject : RA\_Q31-Q35\_PGTCOMM**

**Question ID:- 211**

Choose the correct alternative that will continue the same pattern and replace the question mark (?), in the given number of series.

3, 5, 10, 14, 17, 23, 24, ?

- (1) 30
- (2) 31
- (3) 32
- (4) 33

ऐसे सही विकल्प का चयन करें जो दिए गए संख्या श्रृंखला में इसी पैटर्न को जारी रखे और प्रश्न चिन्ह (?) का स्थान ले

3, 5, 10, 14, 17, 23, 24, ?

- (1) 30
- (2) 31
- (3) 32
- (4) 33

**Options:-**

- 1, Option ID :- 841,
- 2, Option ID :- 842,
- 3, Option ID :- 843,
- 4, Option ID :- 844,

**Answer Given:- 3, Option ID : -843**

**Question ID:- 212**

Six friends Kamla, Tanu, Priya, Deepa, Vimla and Rashmi are sitting on the ground in a hexagon shape facing towards the centre of the hexagon. Rashmi is not neighbour of Tanu and Vimla. Deepa is not neighbour of Tanu and Priya. Vimla and Tanu are neighbours. Kamla is in middle of Tanu and Deepa. Deepa is in the left of Rashmi. Who is sitting opposite to Kamla

- (1) Deepa
- (2) Kamla
- (3) Priya
- (4) Tanu

छह सहेलियाँ कमला, तनु, प्रिया, दीपा, विमला और रश्मि एक षड्भुजाकार में षड्भुज के केन्द्र की ओर मुँह करके जमी बैठी हैं। रश्मि, तनु और विमला की पड़ोसी नहीं हैं। दीपा, तनु और प्रिया की पड़ोसी नहीं हैं। विमला और तनु पड़ोस कमला, तनु और दीपा के बीच में बैठी हैं। दीपा, रश्मि के बायी ओर बैठी हैं।

कमला के सामने कौन बैठी है?

- (1) दीपा
- (2) कमला
- (3) प्रिया
- (4) तनु

**Options:-**

- 1, Option ID :- 845,

2, Option ID :- 846,

• 3, Option ID :- 847,

• 4, Option ID :- 848,

Answer Given:- 1, Option ID :- 845

Question ID:- 213

If North becomes South-East, East becomes South-West, South becomes North-West and West becomes North-East, then what will North-West becomes ?

- (1) North
- (2) East
- (3) West
- (4) South

यदि 'उत्तर' का अर्थ 'दक्षिण-पूर्व', 'पूर्व' का अर्थ 'दक्षिण-पश्चिम', 'दक्षिण' का अर्थ 'उत्तर-पश्चिम' और 'पश्चिम' का अर्थ 'उत्तर-पूर्व' दिशा से है तो 'उत्तर-पश्चिम' का अर्थ क्या होगा ?

- (1) उत्तर
- (2) पूर्व
- (3) पश्चिम
- (4) दक्षिण

Options:-

• 1, Option ID :- 849,

• 2, Option ID :- 850,

• 3, Option ID :- 851,

• 4, Option ID :- 852,

Answer Given:- 4, Option ID :- 852

Question ID:- 214

You are given a question and two statements numbered I and II each containing some information. Decide which of the statements is/are sufficient to answer the question ?

Q : Who reached office late among Divya, Fatima, John, Piyush and Ashish ?

(I) : Divya and John reached together

(II) : Fatima and Ashish reached together

- (1) The statement I alone is sufficient to answer the question while the statement II alone is sufficient to answer the question.
- (2) The statement II alone is sufficient to answer the question while the statement I alone is sufficient to answer the question.
- (3) Both statements I and II together are necessary to answer the question.
- (4) Both statements I and II together are not sufficient to answer the question.

कौन एक प्रश्न-द्वारा कथन-III का उत्तर दे सकता है? कथन-I और II द्वारा कथन-III का उत्तर देने के लिए पर्याप्त है/हैं?

प्र : दिव्या, फातिमा, जॉन, पीयूष और आशीष में से कौन ऑफिस देरी से पहुंचे?

(I) : दिव्या और जॉन एक साथ पहुंचे।

(II) : फातिमा और आशीष एक साथ पहुंचे।

(1) अकेले कथन-I ही प्रश्न का उत्तर देने के लिए पर्याप्त है जबकि अकेले कथन-II प्रश्न का उत्तर देने के लिए पर्याप्त नहीं है।

(2) अकेले कथन-II ही प्रश्न का उत्तर देने के लिए पर्याप्त है जबकि अकेले कथन-I प्रश्न का उत्तर देने के लिए पर्याप्त नहीं है।

(3) कथन-I और कथन-II दोनों साथ मिलकर प्रश्न का उत्तर देने के लिए आवश्यक हैं।

(4) कथन-I और कथन-II, दोनों साथ मिलकर भी प्रश्न का उत्तर देने के लिए पर्याप्त नहीं हैं।

**Options:-**

• 1, Option ID :- 853,

• 2, Option ID :- 854,

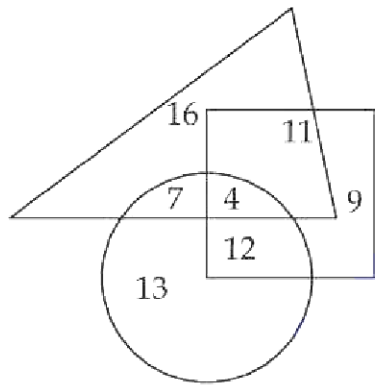
• 3, Option ID :- 855,

• 4, Option ID :- 856,

**Answer Given:- 3, Option ID : -855**

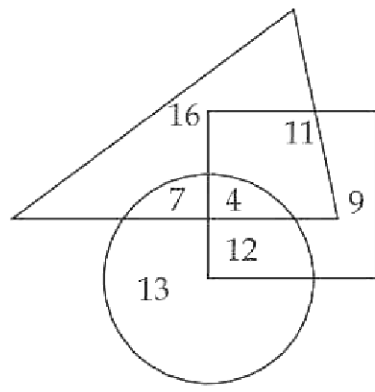
**Question ID:- 215**

In the following figure, circle represents strong men, square represents intelligent men and triangle represents tall men.



Which number represents strong men who are also tall and intelligent ?

- (1) 4
- (2) 7
- (3) 11
- (4) 12



कौन सी संख्या उन बलशाली पुरुषों को दर्शाती है जो लम्बे और बुद्धिमान भी हैं।

- (1) 4
- (2) 7
- (3) 11
- (4) 12

**Options:-**

- 1, Option ID :- 857,
- 2, Option ID :- 858,
- 3, Option ID :- 859,
- 4, Option ID :- 860,

**Answer Given:- 1, Option ID :- 857**

**Subject : CL\_Q36-Q40\_PGTCOMM**

**Question ID:- 216**

Which of the following devices converts human-understandable instructions and data into a form that computers understand and process ?

- (1) Printer
- (2) Monitor
- (3) Input devices
- (4) Output devices

निम्नलिखित में से कौन सी डिवाइस मानव-समझयोग्य अनुदेशों और डाटा को एक ऐसे रूप में परिवर्तित करता है कि कम्प्यूटर समझ और प्रोसेस कर सकें ?

- (1) प्रिंटर
- (2) मॉनीटर
- (3) इनपुट डिवाइस
- (4) आउटपुट डिवाइस

**Options:-**

- 1, Option ID :- 861,
- 2, Option ID :- 862,
- 3, Option ID :- 863,
- 4, Option ID :- 864,

Question ID:- 217

DVD stands for :

- (1) Dual Video Disc
- (2) Durable Video Disc
- (3) Digital Versatile Disc
- (4) Discrete Versatile Disc

डी वी डी (DVD) का अर्थ है :

- (1) Dual Video Disc
- (2) Durable Video Disc
- (3) Digital Versatile Disc
- (4) Discrete Versatile Disc

Options:-

• 1, Option ID :- 865,

• 2, Option ID :- 866,

• 3, Option ID :- 867,

• 4, Option ID :- 868,

Answer Given:- 3, Option ID : -867

Question ID:- 218

Which of the following is not an example of popular web based search engines ?

- (1) Bing
- (2) Edge
- (3) Yahoo
- (4) Google

निम्नलिखित में से कौन सा एक लोकप्रिय वेब आधारित सर्च इंजन का उदाहरण नहीं है ?

- (1) बिंग (Bing)
- (2) एज (Edge)
- (3) याहू (Yahoo)
- (4) गूगल (Google)

Options:-

• 1, Option ID :- 869,

• 2, Option ID :- 870,

• 3, Option ID :- 871,

• 4, Option ID :- 872,

Answer Given:- 2, Option ID : -870

Question ID:- 219

This is a type of malwares that we download onto our smartphones, disguised as useful apps or games, but usually take control of our smartphones to damage and steal our data.

- (1) Virus
- (2) Spam
- (3) Trojan
- (4) Phishing

यह इस प्रकार का मालवेयर है जिसे हम अपने स्मार्टफोन में एक उपयोगी एप या गेम के रूप में डाउनलोड करते हैं किंतु यह हमारे स्मार्टफोन पर नियंत्रण कर लेता है, हमारे डाटा को बर्बाद कर देता है और उसे चुरा लेता है।

- (1) वायरस (Virus)
- (2) स्पैम (Spam)
- (3) ट्रोजन (Trojan)
- (4) फिशिंग (Phishing)

**Options:-**

• 1, Option ID :- 873,

• 2, Option ID :- 874,

• 3, Option ID :- 875,

• 4, Option ID :- 876,

**Answer Given:- 4, Option ID : -876**

**Question ID:- 220**

Which of the following can't be a valid email id ?

- (1) An email id having multiple '@'
- (2) An email id having multiple '.' (dots)
- (3) An email id having multiple '\_' (underscore)
- (4) An email id having multiple digits (0-9)

निम्नलिखित में से कौन सी एक विधिमान्य ई-मेल आई डी नहीं हो सकती है ?

- (1) An email id having multiple '@'
- (2) An email id having multiple '.' (dots)
- (3) An email id having multiple '\_' (underscore)
- (4) An email id having multiple digits (0-9)

**Options:-**

• 1, Option ID :- 877,

• 2, Option ID :- 878,

• 3, Option ID :- 879,

• 4, Option ID :- 880,

**Answer Given:- 1, Option ID : -877**

**Subject : UL\_Q41-Q55\_PGTCOMM**

**Question ID:- 221**

What is the role of PTA in school ?

- (1) Regular monitoring of student activity
- (2) Act as bridge between school and community
- (3) To support school principal
- (4) To guide the children in co-curricular activities

विद्यालय में अभिभावक-शिक्षक संघ की क्या भूमिका है ?

- (1) विद्यालय के कार्यक्रमों का नियमित अनुवीक्षण
- (2) विद्यालय और समुदाय के मध्य सेतु का कार्य करना
- (3) विद्यालय के प्राचार्य को सहयोग प्रदान करना
- (4) सह-पाठ्यचर्या कार्यक्रमों में बालकों का मार्गदर्शन

**Options:-**

• 1, Option ID :- 881,

• 2, Option ID :- 882,

• 3, Option ID :- 883,

• 4, Option ID :- 884,

**Answer Given:- 1, Option ID :- 881**

**Question ID:- 222**

What is the best way to enhance learning ?

- (1) by good communication
- (2) through A.V Aids
- (3) through activity method
- (4) use ICT tools and digital game based method

अधिगम में अभिवृद्धि करने का सर्वोत्तम तरीका क्या है ?

- (1) उत्तम सम्प्रेषण के माध्यम से अधिगम
- (2) श्रव्य-दृश्य उपकरण के माध्यम से अधिगम
- (3) कार्यक्रमों के माध्यम से अधिगम
- (4) आई सी टी और डिजिटल गेम आधारित पद्धति से अधिगम

**Options:-**

• 1, Option ID :- 885,

• 2, Option ID :- 886,

• 3, Option ID :- 887,

• 4, Option ID :- 888,

**Answer Given:- 4, Option ID :- 888**

**Question ID:- 223**



What is the purpose of 'assessment of learning' ?

- (1) To measure amount of learning
- (2) To judge the potential of the child in subjects
- (3) Provide evidence of learning and gaps to improve
- (4) To promote to next class

'अधिगम के आकलन' का क्या प्रयोजन है?

- (1) अधिगम के परिमाण का मापन।
- (2) विभिन्न विषयों में बालक की क्षमता के संबंध में निर्णय लेना।
- (3) अधिगम और अनधिगम (गैप) का प्रमाण प्रस्तुत करना ताकि बालक में सुधार हो सके।
- (4) अगली कक्षा में प्रमोट करना। (अगली कक्षा के लिए प्रोन्नत करना)

**Options:-**

• 1, Option ID :- 889,

• 2, Option ID :- 890,

• 3, Option ID :- 891,

• 4, Option ID :- 892,

**Answer Given:- 1, Option ID : -889**

**Question ID:- 224**

What is the significance of CCE in classroom ?

- (1) The children will be evaluated in scholastic subjects
- (2) Evaluation covers all parametres to measure personality development
- (3) Evaluation of scholastic and co-scholastic areas
- (4) Examination are flexible

कक्षा में सतत और व्यापक मूल्यांकन (सी सी ई) का क्या महत्व है?

- (1) बालकों के अध्ययन के विषयों का मूल्यांकन होगा।
- (2) मूल्यांकन में व्यक्तित्व विकास के मापन संबंधी सभी मापदंड शामिल हैं।
- (3) अध्ययन और सह-अध्ययन क्षेत्रों का मूल्यांकन
- (4) परीक्षाएं लोचदार हैं।

**Options:-**

• 1, Option ID :- 893,

• 2, Option ID :- 894,

• 3, Option ID :- 895,

• 4, Option ID :- 896,

**Answer Given:- 3, Option ID : -895**

**Question ID:- 225**

Which one of the following is visual instrumental material ?

- (1) Text books
- (2) Charts
- (3) Calculators
- (4) Black Board

निम्नलिखित में से क्या दृश्यमान यांत्रिक (साध्य) सामग्री है ?

- (1) पाठ्यपुस्तक
- (2) चार्ट
- (3) कैलकुलेटर
- (4) श्याम पट्ट

**Options:-**

• 1, Option ID :- 897,

• 2, Option ID :- 898,

• 3, Option ID :- 899,

• 4, Option ID :- 900,

**Answer Given:- 3, Option ID : -899**

**Question ID:- 226**

What do you mean by experimental learning ?

- (1) Writing new information
- (2) Learning by doing
- (3) Act of memorizing
- (4) Frequent drilling

प्रायोगिक अधिगम से आपका क्या तात्पर्य है ?

- (1) नई सूचना लिखना
- (2) कार्यकरण के माध्यम से अधिगम
- (3) स्मरण करने का कार्य
- (4) बारंबार अभ्यास

**Options:-**

• 1, Option ID :- 901,

• 2, Option ID :- 902,

• 3, Option ID :- 903,

• 4, Option ID :- 904,

**Answer Given:- 2, Option ID : -902**

**Question ID:- 227**

Which one of the following factor affects learning ?

- (1) Teacher's personality
- (2) Principal's dynamism
- (3) School ambience
- (4) Peer pressure

निम्नांकित में से किससे अधिगम प्रभावित होता है ?

- (1) अध्यापक का व्यक्तित्व
- (2) प्राचार्य की गतिशीलता
- (3) विद्यालय का परिवेश ( माहौल)
- (4) समकक्षीय दबाव

**Options:-**

• 1, Option ID :- 905,

• 2, Option ID :- 906,

• 3, Option ID :- 907,

• 4, Option ID :- 908,

**Answer Given:- 1, Option ID : -905**

**Question ID:- 228**

The following would form better learning space in school :

- (1) Class room
- (2) Library
- (3) Digital Lab
- (4) Sports Field

निम्नांकित से विद्यालय में बेहतर अधिगम परिवेश का सृजन होगा :

- (1) कक्षा
- (2) पुस्तकालय
- (3) डिजीटल लैब
- (4) खेल का मैदान

**Options:-**

• 1, Option ID :- 909,

• 2, Option ID :- 910,

• 3, Option ID :- 911,

• 4, Option ID :- 912,

**Answer Given:- 1, Option ID : -909**

**Question ID:- 229**

Cognitive learning is :

- (1) Active style of motor muscles
- (2) Reflection of emotional feelings
- (3) Maximizing Brain's activity
- (4) Enhancing internet in subject

संज्ञानात्मक अधिगम है :

- (1) संचलन पेशियों (मोटर मसल्स) की सक्रिय शैली
- (2) सांवेगिक भावनाओं का प्रतिबिंब
- (3) मस्तिष्क के कार्यकलाप को अधिकतम स्तर तक बढ़ाना
- (4) विषय से संबंधित इंटरनेट संवर्धन

**Options:-**

• 1, Option ID :- 913,

• 2, Option ID :- 914,

• 3, Option ID :- 915,

• 4, Option ID :- 916,

**Answer Given:- 3, Option ID :- 915**

**Question ID:- 230**

Why school is a miniature society ?

- (1) It is a group of diversified people.
- (2) Particular group of humanity with shared customs.
- (3) The students represents cross section of society.
- (4) Hetrogenous group of students.

स्कूल क्यों छोटी सोसाइटी है ?

- (1) यह विविधतापूर्ण पृष्ठभूमि के लोगों का समूह है।
- (2) साझा प्रथा से आनेवाले लोगों का विशिष्ट समूह है।
- (3) विद्यार्थी समाज के विभिन्न वर्गों का प्रतिनिधित्व करते हैं।
- (4) विद्यार्थियों का विषम समूह है।

**Options:-**

• 1, Option ID :- 917,

• 2, Option ID :- 918,

• 3, Option ID :- 919,

• 4, Option ID :- 920,

**Answer Given:- 3, Option ID :- 919**

**Question ID:- 231**

The qualitative change in personality of child refers to :

- (1) Growth
- (2) Invisible change
- (3) Maturation
- (4) Visible Change

बालक के व्यक्तित्व में गुणात्मक परिवर्तन का तात्पर्य निम्नांकित में से किससे है ?

- (1) विकास
- (2) अदृश्य परिवर्तन
- (3) परिपक्वता
- (4) दृश्यमान परिवर्तन

**Options:-**

• 1, Option ID :- 921,

• 2, Option ID :- 922,

• 3, Option ID :- 923,

• 4, Option ID :- 924,

**Answer Given:- 3, Option ID : -923**

**Question ID:- 232**

What is the role of development in child psychology ?

- (1) It helps in fixing goals.
- (2) It determines readiness for learning.
- (3) It determines behavior.
- (4) It focuses on memory.

बाल मनोविज्ञान में विकास की क्या भूमिका है ?

- (1) इससे लक्ष्य निर्धारण में सहायता मिलती है।
- (2) इससे अधिगम के लिए तत्परता अवधारित होती है।
- (3) इससे व्यवहार निर्धारित होता है।
- (4) इसमें स्मृति पर बल दिया जाता है।

**Options:-**

• 1, Option ID :- 925,

• 2, Option ID :- 926,

• 3, Option ID :- 927,

• 4, Option ID :- 928,

**Answer Given:- 3, Option ID : -927**

**Question ID:- 233**

The socio-emotional learning is the process of

- (1) Self-discipline
- (2) Development of linguistic ability
- (3) Self development
- (4) Developing self-control

सामाजिक-सांवेगिक अधिगम निम्नांकित में से किसका प्रक्रम है ?

- (1) आत्म-अनुशासन
- (2) भाषायी योग्यता विकास
- (3) आत्म-विकास
- (4) आत्म-नियंत्रण विकसित करना

**Options:-**

• 1, Option ID :- 929,

• 2, Option ID :- 930,

• 3, Option ID :- 931,

• 4, Option ID :- 932,

**Answer Given:- 2, Option ID : -930**

**Question ID:- 234**

Which psychological factor helps learning ?

- (1) Age
- (2) Sleep
- (3) Motivation
- (4) Internet

कौन सा मनोवैज्ञानिक कारक अधिगम में सहायक है ?

- (1) आयु
- (2) निद्रा
- (3) अभिप्रेरण
- (4) इंटरनेट

**Options:-**

• 1, Option ID :- 933,

• 2, Option ID :- 934,

• 3, Option ID :- 935,

• 4, Option ID :- 936,

**Answer Given:- 3, Option ID : -935**

**Question ID:- 235**

Regular meeting of parents and social workers in school would ensure :

- (1) Home school continuity.
- (2) Proper understanding of the teachers.
- (3) Reducing communication gap between students and teachers.
- (4) Co-operation to enhance school resources.

विद्यालय में अभिभावकों और सामाजिक कार्यकर्ताओं की नियमित बैठक से क्या सुनिश्चित होता है ?

- (1) गृह-विद्यालय की सातत्यता।
- (2) अध्यापकों की उचित समझ।
- (3) विद्यार्थियों और अध्यापकों के मध्य संप्रेषण अन्तराल को कम करना।
- (4) विद्यालय का संसाधन बढ़ाने में सहयोग।

**Options:-**

• 1, Option ID :- 937,

• 2, Option ID :- 938,

• 3, Option ID :- 939,

• 4, Option ID :- 940,

**Answer Given:- 1, Option ID : -937**

**Subject : UTL\_Q56-Q70\_PGTCOMM**

**Question ID:- 236**

Do the ICT tools in classroom threaten the teacher's role ?

- (1) Not at all, if teacher is updated in ICT skills.
- (2) Yes, certainly it poses threat.
- (3) Makes no difference for teachers.
- (4) Teacher can use traditional methods of teaching.

क्या कक्षाओं में सूचना और संचार प्रौद्योगिकी के उपकरण उपलब्ध होने से अध्यापकों की भूमिका कम हो जाती है ?

- (1) बिल्कुल नहीं, यदि अध्यापक को आईसीटी अनुप्रयोग कौशल का अद्यतन ज्ञान है।
- (2) हाँ, इससे निश्चित रूप से अध्यापक को असुविधा होती है।
- (3) इसका अध्यापकों पर कोई प्रभाव नहीं पड़ता है।
- (4) अध्यापक अध्यापन की पारंपरिक विधियों का उपयोग कर सकते हैं।

**Options:-**

• 1, Option ID :- 941,

• 2, Option ID :- 942,

• 3, Option ID :- 943,

• 4, Option ID :- 944,

**Answer Given:- 1, Option ID : -941**

**Question ID:- 237**

How students' feedback on teaching would help the teachers ?

- (1) It would certainly refine quality of teaching.
- (2) Students would be biased.
- (3) Teachers does not require feedback from the children.
- (4) It may have negative impact on teaching.

अध्यापन के बारे में विद्यार्थियों से प्राप्त फीडबैक अध्यापक के लिए किस प्रकार सहायक होगा ?

- (1) इससे निश्चित तौर पर अध्यापन की गुणवत्ता परिष्कृत होगी।
- (2) विद्यार्थी पक्षपात करेंगे।
- (3) अध्यापकों को बालकों से फीडबैक लेने की आवश्यकता नहीं पड़ती है।
- (4) इसका अध्यापन पर नकारात्मक प्रभाव पड़ सकता है।

**Options:-**

• 1, Option ID :- 945,

• 2, Option ID :- 946,

• 3, Option ID :- 947,

• 4, Option ID :- 948,

**Answer Given:- 1, Option ID : -945**

**Question ID:- 238**

What is major challenge in ICT applications in classroom in rural sector ?

- (1) Lack of furniture in lab
- (2) Lack of trained teachers
- (3) Lack of power and internet
- (4) Lack of motivation

ग्रामीण क्षेत्र में कक्षा में आईसीटी अनुप्रयोग की मुख्य चुनौती क्या है ?

- (1) प्रयोगशाला में फर्नीचर का अभाव
- (2) प्रशिक्षित-अध्यापकों की कमी
- (3) बिजली और इंटरनेट का अभाव
- (4) अभिप्रेरण का अभाव

**Options:-**

• 1, Option ID :- 949,

• 2, Option ID :- 950,

• 3, Option ID :- 951,

• 4, Option ID :- 952,

**Answer Given:- 3, Option ID : -951**



What is the role of lesson plan in classroom ?

- (1) Meets the administrative requirement
- (2) The teachers cannot deviate schedule
- (3) It helps achieving learning outcomes
- (4) It assists the teachers to evaluate the learner

कक्षा में पाठ योजना की क्या भूमिका है?

- (1) इससे प्रशासनिक अपेक्षा पूरी होती है।
- (2) अध्यापक निर्धारित शेड्यूल ( अनुसूची ) से विचलित नहीं हो सकता है।
- (3) इससे अधिगम परिणाम प्राप्त करने में सहायता मिलती है।
- (4) इससे अध्यापकों को अधिगमकर्ता का मूल्यांकन करने में सहायता मिलती है।

**Options:-**

• 1, Option ID :- 953,

• 2, Option ID :- 954,

• 3, Option ID :- 955,

• 4, Option ID :- 956,

**Answer Given:- 3, Option ID : -955**

**Question ID:- 240**

A student feeds dogs in school during recess period, comes under :

- (1) Designed curriculum
- (2) Moral education
- (3) Hidden curriculum
- (4) Overt curriculum

विद्यार्थी मध्यांतर अवकाश (रिसेस पीरियड) में कुत्ते को खिलाता है, यह निम्नांकित में से किसकी श्रेणी में आता है ?

- (1) अभिकल्पित पाठ्यक्रम
- (2) नैतिक शिक्षा
- (3) छिपा हुआ (प्रच्छन्न) पाठ्यक्रम
- (4) विवृत्त पाठ्यक्रम

**Options:-**

• 1, Option ID :- 957,

• 2, Option ID :- 958,

• 3, Option ID :- 959,

• 4, Option ID :- 960,

**Answer Given:- 3, Option ID : -959**

The famous example of classical conditioning of Ivan pavlov on dog refers to :

- (1) Connectivism
- (2) Behaviorism
- (3) Cognitivism
- (4) Constructivism

इवान पाव्लोव द्वारा श्वान पर किया गया क्लासिकी (शास्त्रीय) अनुकूलन का प्रसिद्ध उदाहरण है :

- (1) संसक्तवाद
- (2) व्यवहारवाद
- (3) संज्ञानात्मकतावाद
- (4) रचनावाद

**Options:-**

- 1, Option ID :- 961,
- 2, Option ID :- 962,
- 3, Option ID :- 963,
- 4, Option ID :- 964,

**Answer Given:- 2, Option ID : -962**

**Question ID:- 242**

What is the basic principle of constructivism ?

- (1) Knowledge is built on existing knowledge
- (2) Social learning
- (3) Contextual learning
- (4) Motivational learning

निम्नांकित में से रचनावाद का मूलभूत सिद्धांत क्या है ?

- (1) ज्ञान का निर्माण विद्यमान ज्ञान पर होता है
- (2) विद्यालय में अधिगम
- (3) संदर्भगत अधिगम
- (4) अभिप्रेरणात्मक अधिगम

**Options:-**

- 1, Option ID :- 965,
- 2, Option ID :- 966,
- 3, Option ID :- 967,
- 4, Option ID :- 968,

**Answer Given:- 1, Option ID : -965**

The annual instructional plan would ensure :

- (1) Effective classroom transaction
- (2) Wholesome teaching
- (3) Accomplishment of learning outcomes
- (4) Preparation of unit plans effectively

वार्षिक शिक्षण योजना से निम्नांकित में से क्या सुनिश्चित होगा ?

- (1) प्रभावी कक्षा संव्यवहार
- (2) हितकारी अध्यापन
- (3) अधिगम परिणाम की प्राप्ति
- (4) यूनिट प्लान को प्रभावी ढंग से तैयार करना

**Options:-**

- 1, Option ID :- 969,
- 2, Option ID :- 970,
- 3, Option ID :- 971,
- 4, Option ID :- 972,

**Answer Given:- 4, Option ID : -972**

**Question ID:- 244**

The following is the tool to achieve intended learning outcomes :

- (1) Annual plan
- (2) Unit plan
- (3) Lesson plan
- (4) Audio visual Aids

निम्नांकित में से क्या आशायित अधिगम परिणाम प्राप्त करने का साधन है :

- (1) वार्षिक योजना
- (2) यूनिट प्लान
- (3) पाठ योजना
- (4) श्रव्य दृश्य उपकरण

**Options:-**

- 1, Option ID :- 973,
- 2, Option ID :- 974,
- 3, Option ID :- 975,
- 4, Option ID :- 976,

**Answer Given:- 3, Option ID : -975**

The diagnostic assessment aims at ;

- (1) finding out the strength of the child.
- (2) remediating learning.
- (3) knowing level of learning.
- (4) measuring emotions of the child.

नैदानिक मूल्यांकन का उद्देश्य है :

- (1) बालक के प्रबल पक्ष का पता लगाना
- (2) अधिगम में पुनः हस्तक्षेप कर समस्या समाधान करना
- (3) अधिगम का स्तर जानना
- (4) बालक की भावनाओं का मापन

**Options:-**

- 1, Option ID :- 977,
- 2, Option ID :- 978,
- 3, Option ID :- 979,
- 4, Option ID :- 980,

**Answer Given:- 2, Option ID : -978**

**Question ID:- 246**

The open style of questions in exam would test :

- (1) Rote memory
- (2) Applied aspects
- (3) Critical thinking
- (4) Scientific temper

परीक्षा में प्रश्नों की मुक्त शैली निम्नांकित में से किसका परीक्षण होगा ?

- (1) कंठस्थ करके याद करना
- (2) अनुप्रयुक्त पक्ष
- (3) आलोचनात्मक चिंतन
- (4) वैज्ञानिक प्रवृत्ति (दृष्टिकोण)

**Options:-**

- 1, Option ID :- 981,
- 2, Option ID :- 982,
- 3, Option ID :- 983,
- 4, Option ID :- 984,

**Answer Given:- 3, Option ID : -983**

The main aim of classroom observation is :

- (1) to get feedback on teachers from students.
- (2) to get introspection by teachers.
- (3) to fulfil administrative requirements.
- (4) to assess teachers ability.

कक्षा प्रेक्षण (अवलोकन) का मुख्य उद्देश्य है :

- (1) विद्यार्थियों से अध्यापकों के बारे में फीडबैक (प्रतिपुष्टि) प्राप्त करना
- (2) अध्यापकों द्वारा आत्मनिरीक्षण कराना
- (3) प्रशासनिक अपेक्षाओं को पूरा करना
- (4) अध्यापकों की योग्यता का मूल्यांकन

**Options:-**

- 1, Option ID :- 985,
- 2, Option ID :- 986,
- 3, Option ID :- 987,
- 4, Option ID :- 988,

**Answer Given:- 1, Option ID : -985**

**Question ID:- 248**

Collaborative group work is an example of \_\_\_\_\_.

- (1) Divergent thinking
- (2) Activity based learning
- (3) Constructive Learning
- (4) Cognitive learning

सहभागितायुक्त सामूहिक कार्य निम्नांकित में से किसका उदाहरण है ?

- (1) वैविध्य चिंतन
- (2) कार्यकलाप आधारित अधिगम
- (3) रचनात्मक अधिगम
- (4) संज्ञानात्मक अधिगम

**Options:-**

- 1, Option ID :- 989,
- 2, Option ID :- 990,
- 3, Option ID :- 991,
- 4, Option ID :- 992,

**Answer Given:- 1, Option ID : -989**

The practical experience of the child would enhance :

- (1) Learning
- (2) Thinking
- (3) Feeling
- (4) Interest

बालक के प्रायोगिक अनुभव से निम्नांकित में से किसकी अभिवृद्धि होगी ?

- (1) अधिगम
- (2) चिंतन
- (3) अनुभव
- (4) अभिरुचि

**Options:-**

- 1, Option ID :- 993,
- 2, Option ID :- 994,
- 3, Option ID :- 995,
- 4, Option ID :- 996,

**Answer Given:- 2, Option ID : -994**

**Question ID:- 250**

What is inclusive education ?

- (1) Special education for disabled
- (2) Education to all the children irrespective of sex, caste, creed and disability
- (3) Women education
- (4) Integrated education

समावेशी शिक्षा क्या है ?

- (1) दिव्यांग जन के लिए विशेष शिक्षा
- (2) लिंग, जाति, पंथ और निःशक्तता का ध्यान रखे बिना सभी बालकों के लिए शिक्षा
- (3) महिलाओं की शिक्षा
- (4) एकीकृत शिक्षा

**Options:-**

- 1, Option ID :- 997,
- 2, Option ID :- 998,
- 3, Option ID :- 999,
- 4, Option ID :- 1000,

**Answer Given:- 2, Option ID : -998**

Question ID:- 251

Dyslexia refers to :

- (1) Inability to write
- (2) Inability to learn
- (3) Inability to speak
- (4) Inability to see

डिस्लेक्सिया से अभिप्रेत है :

- (1) लेखन अक्षमता
- (2) अधिगम अक्षमता
- (3) वाक् अक्षमता
- (4) दृष्टि अक्षमता

Options:-

- 1, Option ID :- 1001,
- 2, Option ID :- 1002,
- 3, Option ID :- 1003,
- 4, Option ID :- 1004,

Answer Given:- 2, Option ID : -1002

Question ID:- 252

What is the major challenge in society dealing with stubborn children with restlessness ?

- (1) Non-cooperation of parents
- (2) Defective curriculum
- (3) Lack of professional counsellors
- (4) Inefficient teachers

बेचैन हठी बालकों के संव्यवहार करने में बड़ी चुनौती निम्नांकित में से क्या है ?

- (1) अभिभावकों से सहयोग नहीं मिलना
- (2) दोषपूर्ण पाठ्यचर्या
- (3) व्यावसायिक परामर्शदाताओं का अभाव
- (4) अक्षम अध्यापक

Options:-

- 1, Option ID :- 1005,
- 2, Option ID :- 1006,
- 3, Option ID :- 1007,
- 4, Option ID :- 1008,

Answer Given:- 1, Option ID : -1005

Question ID:- 253

Low vision of child comes under :

- (1) Intellectual Disability
- (2) Physical Deformity
- (3) Mental Disability
- (4) Sensory Disability

बालक की 'अल्प दृष्टि' निम्नांकित में से किस श्रेणी में आता है?

- (1) बौद्धिक दिव्यांगता
- (2) शारीरिक विकृति
- (3) मानसिक दिव्यांगता
- (4) संवेदी दिव्यांगता

**Options:-**

• 1, Option ID :- 1009,

• 2, Option ID :- 1010,

• 3, Option ID :- 1011,

• 4, Option ID :- 1012,

**Answer Given:- 4, Option ID : -1012**

**Question ID:- 254**

'Mood swinging' of the child indicates :

- (1) Low socialisation
- (2) physical ailment
- (3) Mental health issue
- (4) Emotional issue

बालक की 'मनोदशा में कदाचनिक परिवर्तन' निम्नांकित में से किसे निरूपित करता है ?

- (1) न्यून सामाजीकरण
- (2) शारीरिक रूग्णता
- (3) मानसिक स्वास्थ्य की समस्या
- (4) संवेगात्मक समस्या

**Options:-**

• 1, Option ID :- 1013,

• 2, Option ID :- 1014,

• 3, Option ID :- 1015,

• 4, Option ID :- 1016,

**Answer Given:- 3, Option ID : -1015**

**Question ID:- 255**



Which type of leadership is suited to teachers improvement ?

- (1) Instructional leadership
- (2) Administrative leadership
- (3) Bureaucratic leadership
- (4) Management leadership

अध्यापक में सुधारलाने के लिए निम्नांकित में से किस प्रकार का नेतृत्व उपयुक्त है ?

- (1) अनुदेशात्मक नेतृत्व
- (2) प्रशासनिक नेतृत्व
- (3) नौकरशाही नेतृत्व
- (4) प्रबंध नेतृत्व

**Options:-**

• 1, Option ID :- 1017,

• 2, Option ID :- 1018,

• 3, Option ID :- 1019,

• 4, Option ID :- 1020,

**Answer Given:- 1, Option ID : -1017**

**Question ID:- 256**

The quality of great school leader should be :

- (1) Integrity
- (2) Honesty
- (3) Critical thinking
- (4) Punctuality

महान स्कूल नेता में निम्नांकित में से कौन सा गुण होना चाहिए ?

- (1) सत्यनिष्ठा
- (2) इमानदारी
- (3) समालोचनात्मक चिंतन
- (4) समयनिष्ठता

**Options:-**

• 1, Option ID :- 1021,

• 2, Option ID :- 1022,

• 3, Option ID :- 1023,

• 4, Option ID :- 1024,

**Answer Given:- 3, Option ID : -1023**

**Question ID:- 257**

What should be the important principle of school organisation ?

- (1) Democratic principle
- (2) Principle of flexibility
- (3) Child centered principle
- (4) Teacher centered principle

विद्यालय संगठन का महत्वपूर्ण सिद्धांत क्या होना चाहिए ?

- (1) जनतांत्रिक सिद्धांत
- (2) लचीलेपन का सिद्धांत
- (3) बालक केन्द्रित सिद्धांत
- (4) अध्यापक केन्द्रित सिद्धांत

**Options:-**

• 1, Option ID :- 1025,

• 2, Option ID :- 1026,

• 3, Option ID :- 1027,

• 4, Option ID :- 1028,

**Answer Given:- 3, Option ID : -1027**

**Question ID:- 258**

Organisation of social service league by school helps :

- (1) Bringing community closer to school
- (2) Augmentation of school resources
- (3) Maintaining cordial relationship with society
- (4) Children to develop social values

स्कूल द्वारा सोशल सर्विस लीग का आयोजन किए जाने के फलस्वरूप निम्नांकित में से किसमें सहायता मिलती है ?

- (1) समुदाय को विद्यालय के और अधिक समीप लाना
- (2) विद्यालय के संसाधनों का संवर्धन
- (3) समाज में सौहार्दपूर्ण संबंध बनाए रखने में
- (4) बालकों में सामाजिक मूल्य विकसित करना

**Options:-**

• 1, Option ID :- 1029,

• 2, Option ID :- 1030,

• 3, Option ID :- 1031,

• 4, Option ID :- 1032,

**Answer Given:- 4, Option ID : -1032**

**Question ID:- 259**

Which committee/commission recommended universalisation of free education for age group 6-14 years ?

- (1) Kothari commission
- (2) Sadler committee
- (3) Sargent committee
- (4) Hartog committee

निम्नांकित में से किस समिति/आयोग ने 6 से 14 वर्ष तक के बालकों के लिए निःशुल्क शिक्षा के सार्वभौमीकरण की सिफारिश की थी ?

- (1) कोठारी आयोग
- (2) सैडलर समिति
- (3) सार्जेंट समिति
- (4) हार्टोग समिति

**Options:-**

• 1, Option ID :- 1033,

• 2, Option ID :- 1034,

• 3, Option ID :- 1035,

• 4, Option ID :- 1036,

**Answer Given:- 1, Option ID : -1033**

**Question ID:- 260**

The revised pattern of school education is :

- (1) 8+2+2+3
- (2) 5+3+3+4
- (3) 10+2+3
- (4) 5+5+3+2

स्कूली शिक्षा का संशोधित प्रतिरूप (पैटर्न) है :

- (1) 8+2+2+3
- (2) 5+3+3+4
- (3) 10+2+3
- (4) 5+5+3+2

**Options:-**

• 1, Option ID :- 1037,

• 2, Option ID :- 1038,

• 3, Option ID :- 1039,

• 4, Option ID :- 1040,

**Answer Given:- 2, Option ID : -1038**

**Subject : COM\_Q81-Q180\_PGTCOMM**

**Question ID:- 261**

Which of the following is the measure of success of a business enterprise ?

- (1) Creation of Customers
- (2) Sales of Products
- (3) Growth Rate
- (4) Price of the Products

एक व्यावसायिक उपक्रम की सफलता का मापक निम्न में से कौन-सा है ?

- (1) ग्राहक-सृजन
- (2) उत्पादों का विक्रय
- (3) संवृद्धि दर
- (4) उत्पादों का मूल्य

**Options:-**

• 1, Option ID :- 1041,

• 2, Option ID :- 1042,

• 3, Option ID :- 1043,

• 4, Option ID :- 1044,

**Answer Given:- 3, Option ID : -1043**

**Question ID:- 262**

Banking relates to \_\_\_\_\_.

- (1) Government sector
- (2) Service sector
- (3) Primary sector
- (4) Secondary sector

बैंकिंग का संबन्ध है :

- (1) सरकारी क्षेत्र से
- (2) सेवा क्षेत्र से
- (3) प्राथमिक क्षेत्र से
- (4) द्वितीयक क्षेत्र से

**Options:-**

• 1, Option ID :- 1045,

• 2, Option ID :- 1046,

• 3, Option ID :- 1047,

• 4, Option ID :- 1048,

**Answer Given:- 2, Option ID : -1046**

**Question ID:- 263**

pgtprime.com

pgtprime.com

Which among the following contributes maximum to the GDP ?

- (1) Primary sector
- (2) Secondary sector
- (3) Service sector
- (4) Food processing

निम्नलिखित में से कौन सकल घरेलु उत्पाद में अधिकतम योगदान करता है ?

- (1) प्राथमिक क्षेत्र
- (2) द्वितीयक क्षेत्र
- (3) सेवा क्षेत्र
- (4) खाद्य प्रसंस्करण

**Options:-**

• 1, Option ID :- 1049,

• 2, Option ID :- 1050,

• 3, Option ID :- 1051,

• 4, Option ID :- 1052,

**Answer Given:- 3, Option ID : -1051**

**Question ID:- 264**

Match the following :

- |                                     |                 |
|-------------------------------------|-----------------|
| (i) Removing hindrance of knowledge | (a) Advertising |
| (ii) Removing hindrance of time     | (b) Transport   |
| (iii) Removing hindrance of place   | (c) Insurance   |
| (iv) Removing hindrance of risk     | (d) Warehousing |
- (1) (i)-(a); (ii)-(d); (iii)-(b); (iv)-(c)
  - (2) (i)-(c); (ii)-(d); (iii)-(b); (iv)-(a)
  - (3) (i)-(a); (ii)-(b); (iii)-(d); (iv)-(c)
  - (4) (i)-(c); (ii)-(b); (iii)-(d); (iv)-(a)

निम्न का मिलान कीजिए :

- |                              |              |
|------------------------------|--------------|
| (i) ज्ञान की बाधा हटाता है   | (a) विज्ञापन |
| (ii) समय की बाधा हटाता है    | (b) परिवहन   |
| (iii) स्थान की बाधा हटाता है | (c) बीमा     |
| (iv) जोखिम की बाधा हटाता है  | (d) भंडारण   |
- (1) (i)-(a); (ii)-(d); (iii)-(b); (iv)-(c)
  - (2) (i)-(c); (ii)-(d); (iii)-(b); (iv)-(a)
  - (3) (i)-(a); (ii)-(b); (iii)-(d); (iv)-(c)
  - (4) (i)-(c); (ii)-(b); (iii)-(d); (iv)-(a)

• 1, Option ID :- 1053,

• 2, Option ID :- 1054,

• 3, Option ID :- 1055,

• 4, Option ID :- 1056,

**Answer Given:- 1, Option ID : -1053**

**Question ID:- 265**

The liability of 'karta' in Joint Hindu family business is \_\_\_\_\_.

- (1) Not arise
- (2) Unlimited
- (3) Joint
- (4) Limited

संयुक्त हिन्दू परिवार में कर्ता का दायित्व \_\_\_\_\_ ।

- (1) उत्पन्न नहीं होता
- (2) असीमित होता है
- (3) संयुक्त होता है
- (4) सीमित होता है

**Options:-**

• 1, Option ID :- 1057,

• 2, Option ID :- 1058,

• 3, Option ID :- 1059,

• 4, Option ID :- 1060,

**Answer Given:- 2, Option ID : -1058**

**Question ID:- 266**

Which of the following principle is followed in a co-operative society ?

- (1) No vote
- (2) One man one vote
- (3) Multiple votes
- (4) One share one vote

निम्नलिखित में से कौन सा सिद्धान्त एक सहकारी समिति द्वारा अपनाया जाता है ?

- (1) वोट की अनुपस्थिति
- (2) एक व्यक्ति एक वोट
- (3) एक से ज्यादा वोट
- (4) एक अंश एक वोट

**Options:-**

• 1, Option ID :- 1061,

• 2, Option ID :- 1062,

3, Option ID :- 1065,

• 4, Option ID :- 1064,

Answer Given:- 2, Option ID :-1062

Question ID:- 267

Objectives of the company are mentioned in its \_\_\_\_\_.

- (1) Certificate of Incorporation
- (2) Memorandum of Association
- (3) Certificate of Commencement of Business
- (4) Articles of Association

कंपनी के उद्देश्यों का उल्लेख होता है, उसके :

- (1) समामेलन प्रमाण पत्र में
- (2) पार्षद सीमा नियम में
- (3) व्यवसाय प्रारंभ करने के प्रमाण-पत्र में
- (4) पार्षद अन्तर्नियम में

Options:-

• 1, Option ID :- 1065,

• 2, Option ID :- 1066,

• 3, Option ID :- 1067,

• 4, Option ID :- 1068,

Answer Given:- 2, Option ID :-1066

Question ID:- 268

Which one of the following has a bigger functional scope ?

- (1) Banking
- (2) Insurance
- (3) Trade
- (4) Commerce

निम्नलिखित में से किसका क्रियात्मक क्षेत्र बड़ा है ?

- (1) बैंकिंग
- (2) बीमा
- (3) व्यापार
- (4) वाणिज्य

Options:-

• 1, Option ID :- 1069,

• 2, Option ID :- 1070,

• 3, Option ID :- 1071,

• 4, Option ID :- 1072,

Answer Given:- 2, Option ID :-1070

Directors of a public company are elected by \_\_\_\_\_.

- (1) Government
- (2) Shareholders
- (3) Debentureholders
- (4) Public

सार्वजनिक कंपनी के संचालक चुने जाते हैं।

- (1) सरकार द्वारा
- (2) अंशधारियों द्वारा
- (3) ऋणपत्रधारियों द्वारा
- (4) जनता द्वारा

**Options:-**

• 1, Option ID :- 1073,

• 2, Option ID :- 1074,

• 3, Option ID :- 1075,

• 4, Option ID :- 1076,

**Answer Given:- 1, Option ID : -1073**

Question ID:- 270

In a Government Company, what minimum portion of the paid up capital must be held by Government ?

- (1) 75 %
- (2) 25 %
- (3) 51 %
- (4) 50 %

एक सरकारी कंपनी में प्रदत्त पूँजी का न्यूनतम कितना भाग सरकार द्वारा अनिवार्य रूप से धारित किया जाना चाहिए ?

- (1) 75 %
- (2) 25 %
- (3) 51 %
- (4) 50 %

**Options:-**

• 1, Option ID :- 1077,

• 2, Option ID :- 1078,

• 3, Option ID :- 1079,

• 4, Option ID :- 1080,

**Answer Given:- 3, Option ID : -1079**

Question ID:- 271



"One man's control is the best in the world." Who gave this statement ?

- (1) F.W Taylor
- (2) Henry Fayal
- (3) L.H. Hanney
- (4) W.R. Basset

एक व्यक्ति का नियंत्रण, विश्व में सर्वोत्तम है। यह कथन किसने दिया था ?

- (1) एफ.डब्ल्यू टेलर
- (2) हेनरी फेयोल
- (3) एल.एच. हैंने
- (4) डब्ल्यू.आर. बसेत

**Options:-**

• 1, Option ID :- 1081,

• 2, Option ID :- 1082,

• 3, Option ID :- 1083,

• 4, Option ID :- 1084,

**Answer Given:- 4, Option ID : -1084**

**Question ID:- 272**

What should be the minimum number of members in a private company ?

- (1) 5
- (2) 7
- (3) 10
- (4) 2

एक निजी कंपनी में सदस्यों की न्यूनतम संख्या क्या होनी चाहिए ?

- (1) 5
- (2) 7
- (3) 10
- (4) 2

**Options:-**

• 1, Option ID :- 1085,

• 2, Option ID :- 1086,

• 3, Option ID :- 1087,

• 4, Option ID :- 1088,

**Answer Given:- 4, Option ID : -1088**

**Question ID:- 273**

Which of the following is the oldest form of organising public sector enterprises ?

- (1) Statutory Corporation
- (2) Co-operative Societies
- (3) Government Company
- (4) Departmental Undertaking

सार्वजनिक क्षेत्र के उपक्रमों को स्थापित करने का प्राचीनतम स्वरूप निम्न में से कौन-सा है ?

- (1) सांविधिक निगम
- (2) सहकारी समितियाँ
- (3) सरकारी कंपनी
- (4) विभागीय उपक्रम

**Options:-**

• 1, Option ID :- 1089,

• 2, Option ID :- 1090,

• 3, Option ID :- 1091,

• 4, Option ID :- 1092,

**Answer Given:- 4, Option ID : -1092**

**Question ID:- 274**

Match the following :

| Name of Bank               | Year of Inception |
|----------------------------|-------------------|
| (i) ICICI Bank Ltd.        | (a) 1955          |
| (ii) Axis Bank Ltd.        | (b) 1894          |
| (iii) Punjab National Bank | (c) 2009          |
| (iv) State Bank of India   | (d) 1994          |

(1) (i)-(d); (ii)-(a); (iii)-(b); (iv)-(c)  
(2) (i)-(a); (ii)-(b); (iii)-(c); (iv)-(d)  
(3) (i)-(c); (ii)-(b); (iii)-(d); (iv)-(a)  
(4) (i)-(d); (ii)-(c); (iii)-(b); (iv)-(a)

| बैंक का नाम                     | स्थापना का वर्ष |
|---------------------------------|-----------------|
| (i) आई सी आई सी आई बैंक लिमिटेड | (a) 1955        |
| (ii) एक्सिस बैंक लिमिटेड        | (b) 1894        |
| (iii) पंजाब नैशनल बैंक          | (c) 2009        |
| (iv) भारतीय स्टेट बैंक          | (d) 1994        |

- (1) (i)-(d); (ii)-(a); (iii)-(b); (iv)-(c)  
(2) (i)-(a); (ii)-(b); (iii)-(c); (iv)-(d)  
(3) (i)-(c); (ii)-(b); (iii)-(d); (iv)-(a)  
(4) (i)-(d); (ii)-(c); (iii)-(b); (iv)-(a)

**Options:-**

• 1, Option ID :- 1093,

• 2, Option ID :- 1094,

• 3, Option ID :- 1095,

• 4, Option ID :- 1096,

**Answer Given:- 4, Option ID : -1096**

**Question ID:- 275**

The principle of subrogation does not apply to \_\_\_\_\_.

- (1) Life Insurance  
(2) Marine Insurance  
(3) Fire Insurance  
(4) General Insurance

प्रत्यासन सिद्धांत लागू नहीं होता \_\_\_\_\_।

- (1) जीवन बीमा में  
(2) समुद्री बीमा में  
(3) अग्नि बीमा में  
(4) सामान्य बीमा में

**Options:-**

• 1, Option ID :- 1097,

• 2, Option ID :- 1098,

• 3, Option ID :- 1099,

• 4, Option ID :- 1100,

**Answer Given:- 2, Option ID : -1098**

**Question ID:- 276**

In which type of 'Bank Account', the deposit in excess of a particular limit, automatically gets converted into fixed deposit ?

- (1) Fixed Deposit Account
- (2) Term Deposit Account
- (3) Recurring Deposit Account
- (4) Multi option Deposit Account

किस प्रकार के बैंक खाते में, एक विशेष सीमा से अधिक जमा, स्वतः स्थाई जमा में परिवर्तित हो जाती है ?

- (1) स्थाई जमा खाता
- (2) सावधि जमा खाता
- (3) आवर्ती जमा खाता
- (4) बहुविकल्पी जमा खाता

**Options:-**

• 1, Option ID :- 1101,

• 2, Option ID :- 1102,

• 3, Option ID :- 1103,

• 4, Option ID :- 1104,

**Answer Given:- 4, Option ID : -1104**

**Question ID:- 277**

Which of the following is not included in General Insurance ?

- (1) Fire Insurance
- (2) Marine Insurance
- (3) Fidelity Insurance
- (4) Life Insurance

निम्न में से किसे साधारण बीमा के अंतर्गत सम्मिलित नहीं किया जाता ?

- (1) अग्नि बीमा
- (2) समुद्री बीमा
- (3) निष्ठा बीमा
- (4) जीवन बीमा

**Options:-**

• 1, Option ID :- 1105,

• 2, Option ID :- 1106,

• 3, Option ID :- 1107,

• 4, Option ID :- 1108,

**Answer Given:- 4, Option ID : -1108**

**Question ID:- 278**

Bill of Lading is issued by :

- (1) Shipping company
- (2) Captain of the ship
- (3) Custom officer
- (4) Agent of the exporter

जहाजी बिल्टी जारी की जाती है :

- (1) जहाजी कंपनी द्वारा
- (2) जहाज के कप्तान द्वारा
- (3) कस्टम अधिकारी द्वारा
- (4) निर्यातक के प्रतिनिधि द्वारा

**Options:-**

• 1, Option ID :- 1109,

• 2, Option ID :- 1110,

• 3, Option ID :- 1111,

• 4, Option ID :- 1112,

**Answer Given:- 1, Option ID : -1109**

---

**Question ID:- 279**

The World Bank started its operation in :

- (1) July 1944
- (2) June 1946
- (3) June 1950
- (4) August 1950

विश्व बैंक ने अपना प्रचालन प्रारंभ किया :

- (1) जुलाई 1944 में
- (2) जून 1946 में
- (3) जून 1950 में
- (4) अगस्त 1950 में

**Options:-**

• 1, Option ID :- 1113,

• 2, Option ID :- 1114,

• 3, Option ID :- 1115,

• 4, Option ID :- 1116,

**Answer Given:- 2, Option ID : -1114**

---

**Question ID:- 280**

Which of the following is not regulated by the 'Competition Act, 2002' ?

- (1) Predatory Pricing
- (2) Abuse of Dominant Position
- (3) Medical Negligence
- (4) Anti-Competitive Agreement

'प्रतिस्पर्द्धा अधिनियम 2002' के द्वारा निम्न में से किसका नियमन नहीं किया जाता ?

- (1) वायदा मूल्यन
- (2) प्रमुख स्थिति का अनुचित व्यवहार
- (3) चिकित्सीय लापरवाही
- (4) प्रतिस्पर्द्धारोधी समझौते

**Options:-**

• 1, Option ID :- 1117,

• 2, Option ID :- 1118,

• 3, Option ID :- 1119,

• 4, Option ID :- 1120,

**Answer Given:- 3, Option ID : -1119**

**Question ID:- 281**

Who are the primary risk bearers of the company ?

- (1) Equity shareholders
- (2) Preference shareholders
- (3) Creditors
- (4) Debentureholders

कंपनी के प्राथमिक जोखिम वहनकर्ता कौन होते हैं ?

- (1) समता अंशधारी
- (2) पूर्वाधिकारी अंशधारी
- (3) लेनदार
- (4) ऋणपत्रधारी

**Options:-**

• 1, Option ID :- 1121,

• 2, Option ID :- 1122,

• 3, Option ID :- 1123,

• 4, Option ID :- 1124,

**Answer Given:- 1, Option ID : -1121**

**Question ID:- 282**

Which source of finance provides benefit in tax ?

- (1) Debentures
- (2) Preference Shares
- (3) Retained Earnings
- (4) Equity Shares

वित्त का कौन-सा स्रोत कर-लाभ उपलब्ध कराता है ?

- (1) ऋणपत्र
- (2) पूर्वाधिकारी अंश
- (3) संचित अर्जनाएँ
- (4) समता अंश

**Options:-**

• 1, Option ID :- 1125,

• 2, Option ID :- 1126,

• 3, Option ID :- 1127,

• 4, Option ID :- 1128,

**Answer Given:- 1, Option ID : -1125**

**Question ID:- 283**

Trade credit is provided by \_\_\_\_\_.

- (1) Commercial Bank
- (2) Supplier
- (3) Buyer
- (4) Development Bank

व्यापार उधार उपलब्ध कराया जाता है \_\_\_\_\_ ।

- (1) वाणिज्यिक बैंक द्वारा
- (2) आपूर्तिकर्ता द्वारा
- (3) क्रेता द्वारा
- (4) विकास बैंक द्वारा

**Options:-**

• 1, Option ID :- 1129,

• 2, Option ID :- 1130,

• 3, Option ID :- 1131,

• 4, Option ID :- 1132,

**Answer Given:- 1, Option ID : -1129**

**Question ID:- 284**

Unit Trust of India became operational in the year :

- (1) 1960
- (2) 1964
- (3) 1968
- (4) 1972

भारतीय यूनिट ट्रस्ट जिस वर्ष में कार्यरत हुआ, वह है :

- (1) 1960
- (2) 1964
- (3) 1968
- (4) 1972

**Options:-**

• 1, Option ID :- 1133,

• 2, Option ID :- 1134,

• 3, Option ID :- 1135,

• 4, Option ID :- 1136,

**Answer Given:- 2, Option ID : -1134**

---

**Question ID:- 285**

Environment Protection Act was enacted in the year \_\_\_\_\_.

- (1) 1985
- (2) 1986
- (3) 1987
- (4) 1988

पर्यावरण संरक्षण अधिनियम लागू हुआ \_\_\_\_\_ ।

- (1) 1985 में
- (2) 1986 में
- (3) 1987 में
- (4) 1988 में

**Options:-**

• 1, Option ID :- 1137,

• 2, Option ID :- 1138,

• 3, Option ID :- 1139,

• 4, Option ID :- 1140,

**Answer Given:- 1, Option ID : -1137**

---

**Question ID:- 286**



What are the minimum number' of members required to form a co-operative society ?

- (1) 2
- (2) 7
- (3) 10
- (4) 20

एक सहकारी समिति बनाने हेतु न्यूनतम कितने सदस्यों की आवश्यकता होती है ?

- (1) 2
- (2) 7
- (3) 10
- (4) 20

**Options:-**

• 1, Option ID :- 1141,

• 2, Option ID :- 1142,

• 3, Option ID :- 1143,

• 4, Option ID :- 1144,

**Answer Given:- 3, Option ID : -1143**

**Question ID:- 287**

“Management is the art of knowing what you want to do and then seeing that it is done in the and the cheapest way.”

This definition of Management was given by :

- (1) F.W. Taylor
- (2) L.H. Hanney
- (3) Oliver Sheldon
- (4) Henry Fayol

प्रबंध यह जानने की कला है कि आप क्या करना चाहते हैं तथा फिर यह देखना कि उसे सर्वोत्तम एवं मितव्ययी तरीके से जाए।

प्रबंध की यह परिभाषा दी गयी थी :

- (1) एफ.डब्ल्यू.टेलर द्वारा
- (2) एल.एच. हैने द्वारा
- (3) ओलिवर शैल्डन द्वारा
- (4) हेनरी फेयोल द्वारा

**Options:-**

• 1, Option ID :- 1145,

• 2, Option ID :- 1146,

• 3, Option ID :- 1147,

• 4, Option ID :- 1148,

**Answer Given:- 3, Option ID : -1147**

Time-Study was carried out by :

- (1) Fayol
- (2) Maslow
- (3) Taylor
- (4) Herzberg

समय-अध्ययन क्रिया गया था :

- (1) फेयोल द्वारा
- (2) मैस्लो द्वारा
- (3) टेलर द्वारा
- (4) हर्जबर्ग द्वारा

**Options:-**

- 1, Option ID :- 1149,
- 2, Option ID :- 1150,
- 3, Option ID :- 1151,
- 4, Option ID :- 1152,

**Answer Given:- 3, Option ID : -1151**

**Question ID:- 289**

Who among the following has not given Motivation theory ?

- (1) Maslow
- (2) Herzberg
- (3) Mc Gregor
- (4) Fayol

निम्नलिखित में से किसने अभिप्रेरणा का सिद्धांत नहीं दिया है ?

- (1) मैस्लो
- (2) हर्जबर्ग
- (3) मैकग्रेगर
- (4) फेयोल

**Options:-**

- 1, Option ID :- 1153,
- 2, Option ID :- 1154,
- 3, Option ID :- 1155,
- 4, Option ID :- 1156,

**Answer Given:- 4, Option ID : -1156**

**Question ID:- 290**

Management is :

- (1) an Art
- (2) a Science
- (3) both Art and Science
- (4) neither Art nor Science

प्रबन्ध है :

- (1) एक कला
- (2) एक विज्ञान
- (3) कला एवं विज्ञान दोनों
- (4) न तो कला और न ही विज्ञान

**Options:-**

• 1, Option ID :- 1157,

• 2, Option ID :- 1158,

• 3, Option ID :- 1159,

• 4, Option ID :- 1160,

**Answer Given:- 3, Option ID : -1159**

---

**Question ID:- 291**

Co-ordination is :

- (1) a merit of Management
- (2) the essence of Management
- (3) a function of Management
- (4) an objective of Management

समन्वय है :

- (1) प्रबन्ध का एक गुण
- (2) प्रबन्ध का सार
- (3) प्रबन्ध का एक कार्य
- (4) प्रबन्ध का एक उद्देश्य

**Options:-**

• 1, Option ID :- 1161,

• 2, Option ID :- 1162,

• 3, Option ID :- 1163,

• 4, Option ID :- 1164,

**Answer Given:- 2, Option ID : -1162**

---

**Question ID:- 292**

A network of Social relationship, that arise spontaneously due to interaction at work, is known as :

- (1) Decentralisation
- (2) Delegation
- (3) Formal organisation
- (4) Informal organisation

सामाजिक संबंधों का ऐसा जाल जो कार्य पर अन्योन्यक्रिया के कारण अनायास ही बन जाता है, कहलाता है :

- (1) विकेन्द्रीकरण
- (2) प्रत्यासन
- (3) औपचारिक संगठन
- (4) अनौपचारिक संगठन

**Options:-**

• 1, Option ID :- 1165,

• 2, Option ID :- 1166,

• 3, Option ID :- 1167,

• 4, Option ID :- 1168,

**Answer Given:- 4, Option ID : -1168**

**Question ID:- 293**

Which element of 'Business Environment' is shaped by beliefs and customs of citizens of country ?

- (1) Economic Environment
- (2) Political Environment
- (3) Social Environment
- (4) Legal Environment

“व्यवसाय वातावरण” का कौन सा तत्व किसी देश के नागरिकों की मान्यताओं तथा परंपराओं के द्वारा बनता है ?

- (1) आर्थिक वातावरण
- (2) राजनैतिक वातावरण
- (3) सामाजिक वातावरण
- (4) वैधिक वातावरण

**Options:-**

• 1, Option ID :- 1169,

• 2, Option ID :- 1170,

• 3, Option ID :- 1171,

• 4, Option ID :- 1172,

**Answer Given:- 3, Option ID : -1171**

**Question ID:- 294**

Globalisation is an example of which factor of Macro Environment ?

- (1) Economic
- (2) Political
- (3) Technological
- (4) Social

वैश्वीकरण, वृहत् वातावरण के किस घटक का एक उदाहरण है ?

- (1) आर्थिक
- (2) राजनैतिक
- (3) प्रौद्योगिकीय
- (4) सामाजिक

**Options:-**

• 1, Option ID :- 1173,

• 2, Option ID :- 1174,

• 3, Option ID :- 1175,

• 4, Option ID :- 1176,

**Answer Given:- 1, Option ID : -1173**

**Question ID:- 295**

Which among the following is not a management thinker ?

- (1) F.W. Taylor
- (2) Henry Fayol
- (3) Oliver Shaldon
- (4) Karl Marx

निम्नलिखित में से कौन प्रबन्ध चिंतक नहीं है ?

- (1) एफ.डब्ल्यू. टेलर
- (2) हेनरी फेयोले
- (3) ओलिवर शैल्डन
- (4) कार्ल मार्क्स

**Options:-**

• 1, Option ID :- 1177,

• 2, Option ID :- 1178,

• 3, Option ID :- 1179,

• 4, Option ID :- 1180,

**Answer Given:- 4, Option ID : -1180**

**Question ID:- 296**

Who was the founder of Administrative Management ?

- (1) Max Weber
- (2) Elton Mayo
- (3) F.W. Taylor
- (4) Henry Fayol

प्रशासनिक प्रबंध के संस्थापक कौन थे ?

- (1) मैक्स वेबर
- (2) एल्टन मेयो
- (3) एफ.डब्ल्यू. टेलर
- (4) हेनरी फेयोल

**Options:-**

• 1, Option ID :- 1181,

• 2, Option ID :- 1182,

• 3, Option ID :- 1183,

• 4, Option ID :- 1184,

**Answer Given:- 4, Option ID : -1184**

**Question ID:- 297**

Managerial Grid, as a performance evaluation tool was devised by :

- (1) Koontz and O'Donnel
- (2) Mouton and Blake
- (3) Frank and Lillian Gillberth
- (4) Peter F. Drucker

निष्पादन मूल्यांकन यंत्र के रूप में "प्रबंधकीय गिड" का आविष्कार किया था :

- (1) कुंटज़ एवं ओ डोनेल ने
- (2) माउटन एवं ब्लेक ने
- (3) फ्रैंक एवं लिलियन गिलबर्थ ने
- (4) पीटर एफ. ड्रकर ने

**Options:-**

• 1, Option ID :- 1185,

• 2, Option ID :- 1186,

• 3, Option ID :- 1187,

• 4, Option ID :- 1188,

**Answer Given:- 2, Option ID : -1186**

**Question ID:- 298**

Gang Plank is related with which principle of Management ?

- (1) Order
- (2) Unity of Direction
- (3) Scalar Chain
- (4) Unity of Command

गैंग प्लैक, प्रबंध के निम्न में से किस सिद्धांत से संबंधित है ?

- (1) व्यवस्था
- (2) निर्देश की एकता
- (3) सोपान श्रृंखला
- (4) आदेश की एकता

**Options:-**

• 1, Option ID :- 1189,

• 2, Option ID :- 1190,

• 3, Option ID :- 1191,

• 4, Option ID :- 1192,

**Answer Given:- 4, Option ID : -1192**

**Question ID:- 299**

Management should find 'one best way' to perform a task.

This statement is related with which technique of Scientific Management ?

- (1) Motion Study
- (2) Method Study
- (3) Fatigue Study
- (4) Time Study

प्रबंध को किसी कार्य को निष्पादित करने का "एक सर्वोत्तम तरीका" खोजना चाहिए।

यह कथन वैज्ञानिक प्रबंध की किस तकनीक से संबंधित है ?

- (1) गति अध्ययन
- (2) विधि अध्ययन
- (3) थकान अध्ययन
- (4) समय अध्ययन

**Options:-**

• 1, Option ID :- 1193,

• 2, Option ID :- 1194,

• 3, Option ID :- 1195,

• 4, Option ID :- 1196,

**Answer Given:- 2, Option ID : -1194**

**Question ID:- 300**

The concept of 'Management by Objectives' was propounded by :

- (1) Paul Samuelson
- (2) F.W. Taylor
- (3) Henry Fayol
- (4) Peter F. Drucker

“उद्देश्यों द्वारा प्रबंध” की संकल्पना का प्रतिपादन किया था :

- (1) पाउल सैमुअल्सन ने
- (2) एफ.डब्ल्यू. टेलर ने
- (3) हेनरी फेयोल ने
- (4) पीटर एफ. ड्रुकर ने

**Options:-**

• 1, Option ID :- 1197,

• 2, Option ID :- 1198,

• 3, Option ID :- 1199,

• 4, Option ID :- 1200,

**Answer Given:- 4, Option ID : -1200**

**Question ID:- 301**

Management is termed as a process because :

- (1) It is relevant for social organisations.
- (2) It is important for every organisation
- (3) It involves a series of functions
- (4) It is applied to the manufacturing process

प्रबन्ध को एक प्रक्रिया कहा जाता है, क्योंकि :

- (1) यह सामाजिक संगठनों हेतु प्रासंगिक है
- (2) यह प्रत्येक संगठन हेतु महत्त्वपूर्ण है
- (3) यह कार्यों की एक श्रृंखला से संबंधित है
- (4) यह निर्माण प्रक्रिया पर लागू होता है

**Options:-**

• 1, Option ID :- 1201,

• 2, Option ID :- 1202,

• 3, Option ID :- 1203,

• 4, Option ID :- 1204,

**Answer Given:- 2, Option ID : -1202**

**Question ID:- 302**



Which of the following 'Management Functions' are closely related ?

- (1) Planning and Staffing
- (2) Planning and Organising
- (3) Planning and Controlling
- (4) Staffing and Controlling

निम्न में से प्रबन्ध के किन कार्यों में गहरा संबंध है ?

- (1) नियोजन एवं नियुक्तिकरण
- (2) नियोजन एवं संगठन
- (3) नियोजन एवं नियंत्रण
- (4) नियुक्तिकरण एवं नियंत्रण

**Options:-**

• 1, Option ID :- 1205,

• 2, Option ID :- 1206,

• 3, Option ID :- 1207,

• 4, Option ID :- 1208,

**Answer Given:- 3, Option ID : -1207**

**Question ID:- 303**

Long-term investment decision is also known as :

- (1) Capital Budgeting Decision
- (2) Dividend Decision
- (3) Working Capital Decision
- (4) Cash Management Decision

दीर्घकालीन निवेश निर्णय को इस नाम से भी जाना जाता है !

- (1) पूँजी बजटिंग निर्णय
- (2) लाभांश निर्णय
- (3) कार्यशील पूँजी निर्णय
- (4) रोकड़ प्रबंध निर्णय

**Options:-**

• 1, Option ID :- 1209,

• 2, Option ID :- 1210,

• 3, Option ID :- 1211,

• 4, Option ID :- 1212,

**Answer Given:- 1, Option ID : -1209**

**Question ID:- 304**

'Internal Rate of Return Technique' is used for :

- (1) Working Capital Decision
- (2) Venture Capital Decision
- (3) Dividend Decision
- (4) Capital Budgeting Decision

“प्रत्याय की आंतरिक दर तकनीक” का उपयोग होता है :

- (1) कार्यशील पूँजी निर्णय हेतु
- (2) उपक्रम पूँजी निर्णय हेतु
- (3) लाभांश निर्णय हेतु
- (4) पूँजी बजटिंग निर्णय हेतु

**Options:-**

• 1, Option ID :- 1213,

• 2, Option ID :- 1214,

• 3, Option ID :- 1215,

• 4, Option ID :- 1216,

**Answer Given:- 4, Option ID : -1216**

**Question ID:- 305**

Excess of 'Current Assets' over 'Current Liabilities' is known as :

- (1) Net Fixed Capital
- (2) Net Working Capital
- (3) Gross Fixed Capital
- (4) Gross Working Capital

“चालू दायित्वों” पर चालू संपत्तियों का आधिक्य, जाना जाता है :

- (1) शुद्ध स्थाई पूँजी
- (2) शुद्ध कार्यशील पूँजी
- (3) सकल स्थाई पूँजी
- (4) सकल कार्यशील पूँजी

**Options:-**

• 1, Option ID :- 1217,

• 2, Option ID :- 1218,

• 3, Option ID :- 1219,

• 4, Option ID :- 1220,

**Answer Given:- 2, Option ID : -1218**

**Question ID:- 306**

Enough working capital is an indicator of which quality of the business ?

- (1) Weakness
- (2) Growth
- (3) Strength
- (4) Liquidity

पर्याप्त कार्यशील पूँजी का होना, व्यवसाय की किस विशेषता का संकेतक है ?

- (1) कमजोरी
- (2) संवृद्धि
- (3) मजबूती
- (4) तरलता

**Options:-**

• 1, Option ID :- 1221,

• 2, Option ID :- 1222,

• 3, Option ID :- 1223,

• 4, Option ID :- 1224,

**Answer Given:- 4, Option ID : -1224**

**Question ID:- 307**

“Commercial Bills Market” is a part of :

- (1) Organised Money Market
- (2) Stock Market
- (3) Capital Market
- (4) Unorganised Money Market

“वाणिज्यिक बिल बाजार” एक भाग है :

- (1) संगठित मुद्रा बाजार का
- (2) स्कंध बाजार का
- (3) पूँजी बाजार का
- (4) असंगठित मुद्रा बाजार का

**Options:-**

• 1, Option ID :- 1225,

• 2, Option ID :- 1226,

• 3, Option ID :- 1227,

• 4, Option ID :- 1228,

**Answer Given:- 1, Option ID : -1225**

**Question ID:- 308**

Which of the following is not an instrument of Money Market ?

- (1) Commercial Paper
- (2) Certificate of Deposit
- (3) Treasury Bill
- (4) Equity Share

निम्न में से मुद्रा बाजार प्रलेख कौन-सा नहीं है ?

- (1) वाणिज्यिक प्रपत्र
- (2) जमा प्रमाण-पत्र
- (3) खजाना बिल
- (4) समता अंश

**Options:-**

• 1, Option ID :- 1229,

• 2, Option ID :- 1230,

• 3, Option ID :- 1231,

• 4, Option ID :- 1232,

**Answer Given:- 4, Option ID : -1232**

**Question ID:- 309**

What is the maximum period for which commercial paper can be issued ?

- (1) 3 Months
- (2) 6 Months
- (3) 1 Year
- (4) 2 Year

वाणिज्यिक प्रपत्र को अधिकतम कितनी अवधि हेतु जारी किया जा सकता है ?

- (1) 3 माह
- (2) 6 माह
- (3) 1 वर्ष
- (4) 2 वर्ष

**Options:-**

• 1, Option ID :- 1233,

• 2, Option ID :- 1234,

• 3, Option ID :- 1235,

• 4, Option ID :- 1236,

**Answer Given:- 3, Option ID : -1235**

**Question ID:- 310**

In which year the 'Securities and Exchange Board of India' was established ?

- (1) 1987
- (2) 1988
- (3) 1989
- (4) 1990

“ भारतीय प्रतिभूति एवं विनियम बोर्ड ” की स्थापना किस वर्ष में की गयी ?

- (1) 1987
- (2) 1988
- (3) 1989
- (4) 1990

**Options:-**

- 1, Option ID :- 1237,
- 2, Option ID :- 1238,
- 3, Option ID :- 1239,
- 4, Option ID :- 1240,

**Answer Given:- 2, Option ID : -1238**

**Question ID:- 311**

The oldest Stock Exchange in Asia is :

- (1) Beijing Stock Exchange
- (2) Shanghai Stock Exchange
- (3) Bombay Stock Exchange
- (4) Tokyo Stock Exchange

एशिया में प्राचीनतम स्क्रंध विनियम है।

- (1) बीजिंग स्क्रंध विनियम
- (2) शंघाई स्क्रंध विनियम
- (3) बंबई स्क्रंध विनियम
- (4) टोक्यो स्क्रंध विनियम

**Options:-**

- 1, Option ID :- 1241,
- 2, Option ID :- 1242,
- 3, Option ID :- 1243,
- 4, Option ID :- 1244,

**Answer Given:- 3, Option ID : -1243**

**Question ID:- 312**

Which body regulates the working of the financial markets in India ?

- (1) Securities and Exchange Board of India
- (2) Ministry of Corporate Affairs
- (3) Reserve Bank of India
- (4) Ministry of Finance

भारत में वित्तीय बाजारों के कार्यों का नियमन कौन-सी संस्था करती है ?

- (1) भारतीय प्रतिभूति विनियम बोर्ड
- (2) कॉर्पोरेट कार्य मंत्रालय
- (3) भारतीय रिजर्व बैंक
- (4) वित्त मंत्रालय

**Options:-**

• 1, Option ID :- 1245,

• 2, Option ID :- 1246,

• 3, Option ID :- 1247,

• 4, Option ID :- 1248,

**Answer Given:- 1, Option ID : -1245**

**Question ID:- 313**

Workers learn their work on the equipment, but the training is conducted away from the actual place of work.

Which method of training is explained here ?

- (1) Apprenticeship Training
- (2) Internship Training
- (3) Vestibule Training
- (4) Coaching

श्रमिक अपना कार्य उपकरणों पर सीखते हैं, परंतु प्रशिक्षण का आयोजन, कार्य के वास्तविक स्थान से परे किया जाता है प्रशिक्षण की किस विधि की व्याख्या की गयी है ?

- (1) प्रशिक्षु प्रशिक्षण
- (2) इंटरनशिप प्रशिक्षण
- (3) प्रकोष्ठशाला प्रशिक्षण
- (4) कोचिंग

**Options:-**

• 1, Option ID :- 1249,

• 2, Option ID :- 1250,

• 3, Option ID :- 1251,

• 4, Option ID :- 1252,

**Answer Given:- 3, Option ID : -1251**

Induction of new employees is also known as :

- (1) Incentives
- (2) Training
- (3) Placement
- (4) Introduction

नये कर्मचारियों के समावेशन को इस नाम से भी जाना जाता है।

- (1) प्रेरक
- (2) प्रशिक्षण
- (3) स्थापन
- (4) परिचय

**Options:-**

- 1, Option ID :- 1253,
- 2, Option ID :- 1254,
- 3, Option ID :- 1255,
- 4, Option ID :- 1256,

**Answer Given:- 4, Option ID : -1256**

**Question ID:- 315**

Which of the following statement is correct ?

- (1) Selling and Marketing are same
- (2) Marketing is a part of Selling
- (3) Selling is a part of Marketing
- (4) There is no relation between Selling and Marketing

निम्न में से कौन-सा कथन सही है ?

- (1) विक्रयण एवं विपणन, दोनों एक ही हैं
- (2) विपणन, विक्रयण का एक भाग है
- (3) विक्रयण, विपणन का एक भाग है
- (4) विक्रयण तथा विपणन में कोई संबंध नहीं है।

**Options:-**

- 1, Option ID :- 1257,
- 2, Option ID :- 1258,
- 3, Option ID :- 1259,
- 4, Option ID :- 1260,

**Answer Given:- 3, Option ID : -1259**

**Question ID:- 316**

Which one of the following is not a part of Marketing - mix ?

- (1) Product
- (2) Workshop
- (3) Price
- (4) Place

निम्नलिखित में से कौन सा एक विपणन-मिश्र का भाग नहीं है ?

- (1) उत्पाद
- (2) कारखाना
- (3) मूल्य
- (4) स्थान

**Options:-**

• 1, Option ID :- 1261,

• 2, Option ID :- 1262,

• 3, Option ID :- 1263,

• 4, Option ID :- 1264,

**Answer Given:- 2, Option ID : -1262**

**Question ID:- 317**

Which of the following is not a standardisation mark for quality assurance ?

- (1) Ecomark
- (2) Agmark
- (3) Trademark
- (4) Hallmark

निम्न में से कौन-सा गुणवत्ता आश्वासन हेतु प्रमाणीकरण चिन्ह नहीं है ?

- (1) इकोमार्क
- (2) एग्मार्क
- (3) ट्रेडमार्क
- (4) हालमार्क

**Options:-**

• 1, Option ID :- 1265,

• 2, Option ID :- 1266,

• 3, Option ID :- 1267,

• 4, Option ID :- 1268,

**Answer Given:- 3, Option ID : -1267**

**Question ID:- 318**



The agreement of Partnership :

- (1) Must be Oral
- (2) Must be Written
- (3) Must be Written on Stamp Paper
- (4) Can be Oral or Written

साझेदारी समझौता :

- (1) मौखिक ही होना चाहिए
- (2) लिखित ही होना चाहिए
- (3) स्टॉप पेपर पर लिखित ही होना चाहिए
- (4) मौखिक अथवा लिखित हो सकता है

**Options:-**

• 1, Option ID :- 1269,

• 2, Option ID :- 1270,

• 3, Option ID :- 1271,

• 4, Option ID :- 1272,

**Answer Given:- 4, Option ID : -1272**

**Question ID:- 319**

A Company Secretary appointed in a public company by the :

- (1) Shareholders
- (2) Public
- (3) Board of Directors
- (4) Government

एक सार्वजनिक कंपनी में कंपनी सचिव की नियुक्ति की जाती है :

- (1) अंशधारियों द्वारा
- (2) जनता द्वारा
- (3) संचालक मंडल द्वारा
- (4) सरकार द्वारा

**Options:-**

• 1, Option ID :- 1273,

• 2, Option ID :- 1274,

• 3, Option ID :- 1275,

• 4, Option ID :- 1276,

**Answer Given:- 3, Option ID : -1275**

**Question ID:- 320**

Statutory meeting must be conducted by the :

- (1) Partnership Firms
- (2) Private Companies
- (3) Public Companies
- (4) Statutory Companies

वैधानिक सभा अनिवार्यतः आयोजित की जानी चाहिए :

- (1) साझेदारी फर्मों द्वारा
- (2) निजी कंपनियों द्वारा
- (3) सार्वजनिक कंपनियों द्वारा
- (4) वैधानिक कंपनियों द्वारा

**Options:-**

• 1, Option ID :- 1277,

• 2, Option ID :- 1278,

• 3, Option ID :- 1279,

• 4, Option ID :- 1280,

**Answer Given:- 3, Option ID : -1279**

**Question ID:- 321**

‘Need Hierarchy Theory of Motivation’ was propounded by :

- (1) Peter F. Drucker
- (2) A.H. Maslow
- (3) F. Herzberg
- (4) W.G. Scott

अभिप्रेरणा के आवश्यकता क्रम सिद्धांत का प्रतिपादन किया गया था :

- (1) पीटर एफ. ड्रुकर द्वारा
- (2) ए.एच. मैसलो द्वारा
- (3) एफ. हर्जबर्ग द्वारा
- (4) डब्ल्यू.जी. स्कॉट द्वारा

**Options:-**

• 1, Option ID :- 1281,

• 2, Option ID :- 1282,

• 3, Option ID :- 1283,

• 4, Option ID :- 1284,

**Answer Given:- 2, Option ID : -1282**

**Question ID:- 322**

The sender converts the message into communication symbols by :

- (1) Encoding
- (2) Feedback
- (3) Media
- (4) Decoding

प्रेषक संदेश को संप्रेषण चिन्हों में परिवर्तित करता है :

- (1) कूटलेखन द्वारा
- (2) प्रतिपुष्टि द्वारा
- (3) मीडिया द्वारा
- (4) विसंकेतन द्वारा

**Options:-**

- 1, Option ID :- 1285,
- 2, Option ID :- 1286,
- 3, Option ID :- 1287,
- 4, Option ID :- 1288,

**Answer Given:- 1, Option ID : -1285**

**Question ID:- 323**

Grapevine is associated with :

- (1) Vertical Communication
- (2) Informal Communication
- (3) Formal Communication
- (4) Horizontal Communication

अंगूरीलता संबंधित है :

- (1) लंबवत संप्रेषण से
- (2) अनौपचारिक संप्रेषण से
- (3) औपचारिक संप्रेषण से
- (4) क्षैतिज संप्रेषण से

**Options:-**

- 1, Option ID :- 1289,
- 2, Option ID :- 1290,
- 3, Option ID :- 1291,
- 4, Option ID :- 1292,

**Answer Given:- 2, Option ID : -1290**

**Question ID:- 324**

pgtprime.com

pgtprime.com

'Status' comes under which of the following type of barriers of communication ?

- (1) Personal Barrier
- (2) Organisational Barrier
- (3) Semantic Barrier
- (4) Psychological Barrier

“प्रतिष्ठा” संप्रेषण की किस प्रकार की बाधाओं में आती है ?

- (1) व्यक्तिगत बाधा
- (2) संगठनात्मक बाधा
- (3) शब्दार्थ बाधा
- (4) मनोवैज्ञानिक बाधा

**Options:-**

• 1, Option ID :- 1293,

• 2, Option ID :- 1294,

• 3, Option ID :- 1295,

• 4, Option ID :- 1296,

**Answer Given:- 2, Option ID : -1294**

**Question ID:- 325**

The interval between two 'Annual General Meetings', of a Public Company, shall not exceed

- (1) 15 Months
- (2) 18 Months
- (3) 20 Months
- (4) 12 Months

एक सार्वजनिक कंपनी की दो “वार्षिक साधारण सभाओं” के बीच समय-अंतराल निम्न से अधिक न हो :

- (1) 15 माह
- (2) 18 माह
- (3) 20 माह
- (4) 12 माह

**Options:-**

• 1, Option ID :- 1297,

• 2, Option ID :- 1298,

• 3, Option ID :- 1299,

• 4, Option ID :- 1300,

**Answer Given:- 2, Option ID : -1298**

**Question ID:- 326**

Which of the following is correct meaning of 'Span of Control' ?

- (1) Every subordinate has one superior
- (2) An organisation consists of various departments
- (3) Authority of each employee is clearly defined
- (4) A manager can supervise only a limited number of subordinates

निम्न में से "नियंत्रण विस्तृति" का सटीक अर्थ कौन-सा है ?

- (1) प्रत्येक अधीनस्थ का एक अधिकारी होता है।
- (2) एक संगठन में कई विभाग होते हैं।
- (3) प्रत्येक कर्मचारी के अधिकार स्पष्टतः परिभाषित हैं।
- (4) एक प्रबंधक, अधीनस्थों की एक सीमित संख्या का ही पर्यवेक्षण कर सकता है।

**Options:-**

• 1, Option ID :- 1301,

• 2, Option ID :- 1302,

• 3, Option ID :- 1303,

• 4, Option ID :- 1304,

**Answer Given:- 4, Option ID : -1304**

**Question ID:- 327**

'Human Relating Approach' to management is given by :

- (1) Peter F. Drucker
- (2) Henry Fayol
- (3) Elton Mayo
- (4) F.W. Taylor

प्रबंध का "मानवीय संबंध दृष्टिकोण" दिया गया :

- (1) पीटर एफ. ड्रकर द्वारा
- (2) हेनरी फेयोल द्वारा
- (3) एल्टन मेयो द्वारा
- (4) एफ.डब्ल्यू. टेलर द्वारा

**Options:-**

• 1, Option ID :- 1305,

• 2, Option ID :- 1306,

• 3, Option ID :- 1307,

• 4, Option ID :- 1308,

**Answer Given:- 3, Option ID : -1307**

**Question ID:- 328**

Theory X and Theory Y of Motivation was propounded by :

- (1) Herzberg
- (2) Norman
- (3) Douglas McGregor
- (4) A.H. Maslow

अभिप्रेरणा के “एक्स सिद्धांत तथा वाई सिद्धांत” का प्रतिपादन किया गया :

- (1) हर्जबर्ग द्वारा
- (2) नोर्मन द्वारा
- (3) डगलस मैकग्रेगर द्वारा
- (4) ए.एच. मैस्लो द्वारा

**Options:-**

• 1, Option ID :- 1309,

• 2, Option ID :- 1310,

• 3, Option ID :- 1311,

• 4, Option ID :- 1312,

**Answer Given:- 3, Option ID : -1311**

**Question ID:- 329**

Which of the following is not a feature of Quality Circle ?

- (1) Large Size
- (2) Regular meetings
- (3) Quality focused
- (4) Voluntary groups

गुणवत्ता वृत्त की विशेषता निम्न में से कौन-सी नहीं है ?

- (1) बड़ा आकार
- (2) नियमित सभाएँ
- (3) गुणवत्ता केन्द्रित
- (4) स्वैच्छिक समूह

**Options:-**

• 1, Option ID :- 1313,

• 2, Option ID :- 1314,

• 3, Option ID :- 1315,

• 4, Option ID :- 1316,

**Answer Given:- 1, Option ID : -1313**

**Question ID:- 330**

Which of the following day is observed as 'World Consumer Rights Day' ?

- (1) March 13
- (2) March 14
- (3) March 15
- (4) March 16

निम्न में से किस दिन को "विश्व उपभोक्ता अधिकार दिवस" के रूप में मनाया जाता है ?

- (1) 13 मार्च
- (2) 14 मार्च
- (3) 15 मार्च
- (4) 16 मार्च

**Options:-**

• 1, Option ID :- 1317,

• 2, Option ID :- 1318,

• 3, Option ID :- 1319,

• 4, Option ID :- 1320,

**Answer Given:- 3, Option ID : -1319**

**Question ID:- 331**

Which of the following instrument is used for inter-bank transactions for short term finance repayable on demand with a maturity period of one day to fifteen days ?

- (1) Commercial Paper
- (2) Inter-Corporate Deposits
- (3) Call Money
- (4) Treasury Bills

निम्न में से किस प्रलेख को अंतर-बैंक लेनदेनों में अल्पकालीन वित्त हेतु प्रयुक्त किया जाता है, तथा जिसकी परिपक्वता 3 एक दिन से पन्द्रह दिन तक की होती है और यह माँग पर पुनर्भगतेय होता है ?

- (1) वाणिज्यिक प्रपत्र
- (2) अंतर-निगमीय जमा
- (3) माँग-मुद्रा
- (4) खजाना बिल

**Options:-**

• 1, Option ID :- 1321,

• 2, Option ID :- 1322,

• 3, Option ID :- 1323,

• 4, Option ID :- 1324,

**Answer Given:- 3, Option ID : -1323**

**Question ID:- 332**

Which concept refers to increase in profits of the Equity shareholders due to the use of Long-term Debts ?

- (1) Trading on Equity
- (2) Sale-purchase of Equity shares in Stock Market
- (3) Return on Investment
- (4) Cash Flow

कौन-सी अवधारणा, दीर्घकालीन ऋण का उपयोग करते हुए, समता अंशधारियों के लाभ में वृद्धि से संबंधित है ?

- (1) समता पर व्यापार
- (2) अंश बाजार में समता अंशों का क्रय-विक्रय करना
- (3) निवेश पर प्रत्याय
- (4) रोकड़ प्रवाह

**Options:-**

- 1, Option ID :- 1325,
- 2, Option ID :- 1326,
- 3, Option ID :- 1327,
- 4, Option ID :- 1328,

**Answer Given:- 1, Option ID : -1325**

**Question ID:- 333**

Which of the following is an Accounting Equation ?

- (1) Liabilities = Assets + Capital
- (2) Capital = Assets – Liabilities
- (3) Capital = Assets + Liabilities
- (4) Assets = Liabilities – Capital

निम्न में से लेखांकन समीकरण कौन-सी है ?

- (1) देयताएँ = संपत्तियाँ + पूँजी
- (2) पूँजी = संपत्तियाँ – देयताएँ
- (3) पूँजी = संपत्तियाँ + देयताएँ
- (4) संपत्तियाँ = देयताएँ – पूँजी

**Options:-**

- 1, Option ID :- 1329,
- 2, Option ID :- 1330,
- 3, Option ID :- 1331,
- 4, Option ID :- 1332,

**Answer Given:- 2, Option ID : -1330**

**Question ID:- 334**



Making provisions for Doubtful Debts' is an example of which accounting convention ?

- (1) Materiality
- (2) Full Disclosure
- (3) Business Entity
- (4) Prudence

“संदिग्ध ऋणों हेतु प्रावधान करना”, लेखांकन की किस परंपरा का उदाहरण है ?

- (1) सारता
- (2) पूर्ण प्रकटीकरण
- (3) व्यवसाय इकाई
- (4) रूढ़िवादिता

**Options:-**

• 1, Option ID :- 1333,

• 2, Option ID :- 1334,

• 3, Option ID :- 1335,

• 4, Option ID :- 1336,

**Answer Given:- 4, Option ID : -1336**

**Question ID:- 335**

According to which Accounting concept, 'Income Tax' paid by the proprietor is debited to Drawings Account ?

- (1) Going Concern
- (2) Prudence
- (3) Accrual
- (4) Business Entity

लेखांकन की किस अवधारणा के अनुसार, एकल स्वामी द्वारा भुगतान किये गये आय कर को आहरण खाते के नाम में रिकॉर्ड किया जाता है ?

- (1) चालू व्यवसाय
- (2) रूढ़िवादिता
- (3) उपार्जन
- (4) व्यवसाय इकाई

**Options:-**

• 1, Option ID :- 1337,

• 2, Option ID :- 1338,

• 3, Option ID :- 1339,

• 4, Option ID :- 1340,

**Answer Given:- 4, Option ID : -1340**

**Question ID:- 336**

The head office of "The Institute of Cost Accounts of India" is located at :

- (1) Chennai
- (2) Delhi
- (3) Mumbai
- (4) Kolkata

“दि इंस्टीट्यूट ऑफ कोस्ट एकाउंटेंट्स ऑफ इंडिया” का मुख्यालय स्थित है :

- (1) चेन्नई में
- (2) दिल्ली में
- (3) मुंबई में
- (4) कोलकाता में

**Options:-**

• 1, Option ID :- 1341,

• 2, Option ID :- 1342,

• 3, Option ID :- 1343,

• 4, Option ID :- 1344,

**Answer Given:- 4, Option ID : -1344**

**Question ID:- 337**

In 'Double Entry System' of Accounting, every business transaction affects \_\_\_\_\_.

- (1) at least two accounts
- (2) two accounts
- (3) more than two accounts
- (4) two sides of the same account

लेखांकन की “दोहरा लेखा प्रणाली” में प्रत्येक व्यवसायिक लेनदेन प्रभावित करता है \_\_\_\_\_।

- (1) न्यूनतम दो खातों को
- (2) दो खातों को
- (3) दो से अधिक खातों को
- (4) एक ही खाते के दो पक्षों को

**Options:-**

• 1, Option ID :- 1345,

• 2, Option ID :- 1346,

• 3, Option ID :- 1347,

• 4, Option ID :- 1348,

**Answer Given:- 1, Option ID : -1345**

**Question ID:- 338**

Machinery of the book value of ₹ 15,000 was sold for ₹ 15,000 and new machine was purchased for ₹ 10,000 and cartage of ₹ 250 was paid for machine. Compute the amount of capital expenditure.

- (1) ₹ 10,000
- (2) ₹ 15,000
- (3) ₹ 9,000
- (4) ₹ 10,250

₹ 15,000 के पुस्तक मूल्य की मशीनरी को ₹ 15,000 में बेचा तथा ₹ 10,000 की नयी मशीन क्रय की जिस पर ₹ 250 भाड़ा दिया। पूँजीगत व्यय की राशि परिकलित कीजिए।

- (1) ₹ 10,000
- (2) ₹ 15,000
- (3) ₹ 9,000
- (4) ₹ 10,250

**Options:-**

• 1, Option ID :- 1349,

• 2, Option ID :- 1350,

• 3, Option ID :- 1351,

• 4, Option ID :- 1352,

**Answer Given:- 4, Option ID : -1352**

**Question ID:- 339**

Which of the following is not a function of Accounting ?

- (1) Profit Maximisation
- (2) Keeping systematic records
- (3) Meeting legal requirements
- (4) Protecting the assets of Business

निम्न में से लेखांकन का कार्य कौन-सा नहीं है ?

- (1) लाभ को अधिकतम करना
- (2) व्यवस्थित अभिलेख रखना
- (3) कानूनी आवश्यकताएँ पूरी करना
- (4) व्यवसाय की संपत्तियों की सुरक्षा

**Options:-**

• 1, Option ID :- 1353,

• 2, Option ID :- 1354,

• 3, Option ID :- 1355,

• 4, Option ID :- 1356,

**Answer Given:- 4, Option ID : -1356**

**Question ID:- 340**

What is to be prepared after ledger-posting ?

- (1) Trial Balance
- (2) Trading A/c
- (3) Profit and Loss A/c
- (4) Balance Sheet

खतौनी के पश्चात क्या बनाया जाता है ?

- (1) तलपट
- (2) व्यापार खाता
- (3) लाभ-हानि खाता
- (4) आर्थिक चिट्ठा

**Options:-**

• 1, Option ID :- 1357,

• 2, Option ID :- 1358,

• 3, Option ID :- 1359,

• 4, Option ID :- 1360,

**Answer Given:- 1, Option ID : -1357**

**Question ID:- 341**

The return of goods by a customer should be debited to \_\_\_\_\_.

- (1) Sales Account
- (2) Customer Account
- (3) Return Inward Account
- (4) Purchase Return Account

ग्राहक द्वारा वापस किये गये माल को नामित किया जाना चाहिए \_\_\_\_\_ ।

- (1) विक्रय खाते में
- (2) ग्राहक खाते में
- (3) वापसी आवक खाते में
- (4) क्रय वापसी खाते में

**Options:-**

• 1, Option ID :- 1361,

• 2, Option ID :- 1362,

• 3, Option ID :- 1363,

• 4, Option ID :- 1364,

**Answer Given:- 3, Option ID : -1363**

**Question ID:- 342**

The process of transfer the entries, from subsidiary books to ledger, is known as :

- (1) Balancing
- (2) Journalising
- (3) Posting
- (4) Transferring

सहायक बहियों से खाता बही में लेखों के हस्तांतरण की प्रक्रिया कहलाती है :

- (1) शेष निकालना
- (2) रोजनामचित करना
- (3) खतौनी करना
- (4) हस्तांतरित करना

**Options:-**

• 1, Option ID :- 1365,

• 2, Option ID :- 1366,

• 3, Option ID :- 1367,

• 4, Option ID :- 1368,

**Answer Given:- 3, Option ID : -1367**

**Question ID:- 343**

A and B share profits and losses in the ratio of 4 : 3. They admit C for  $\frac{1}{8}$  share in profits.

new profit sharing ratio of A, B and C will be :

- (1) 4 : 3 : 1
- (2) 4 : 3 : 3
- (3) 5 : 2 : 2
- (4) 4 : 3 : 4

अ तथा ब 4 : 3 के अनुपात में लाभ-हानि बाँटते हैं। वे लाभों में  $\frac{1}{8}$  भाग हेतु स को शामिल करते हैं। अ, ब तथा स क

लाभ - विभाजन अनुपात होगा :

- (1) 4 : 3 : 1
- (2) 4 : 3 : 3
- (3) 5 : 2 : 2
- (4) 4 : 3 : 4

**Options:-**

• 1, Option ID :- 1369,

• 2, Option ID :- 1370,

• 3, Option ID :- 1371,

• 4, Option ID :- 1372,

**Answer Given:- 1, Option ID : -1369**

The financial position of a trading business is ascertained by preparing :

- (1) Trial Balance
- (2) Trading Account
- (3) Balance Sheet
- (4) Trading and Profit & Loss Account

एक व्यापारिक व्यवसाय की वित्तीय स्थिति पता लगाने हेतु बनाते हैं :

- (1) तलपट
- (2) व्यापार खाता
- (3) तुलन पत्र
- (4) व्यापार तथा लाभ-हानि खाता

**Options:-**

• 1, Option ID :- 1373,

• 2, Option ID :- 1374,

• 3, Option ID :- 1375,

• 4, Option ID :- 1376,

**Answer Given:- 3, Option ID : -1375**

**Question ID:- 345**

Goods withdrawn by the proprietor from business, for his/her personal use, will be credited

- (1) Drawings Account
- (2) Purchases Account
- (3) Sales Account
- (4) Proprietor's Account

एकल स्वामी द्वारा व्यवसाय में से, अपने निजी उपयोग हेतु, निकाले गये माल को जमा किया जाएगा :

- (1) आहरण खाते में
- (2) क्रय खाते में
- (3) विक्रय खाते में
- (4) एकल स्वामी के खाते में

**Options:-**

• 1, Option ID :- 1377,

• 2, Option ID :- 1378,

• 3, Option ID :- 1379,

• 4, Option ID :- 1380,

**Answer Given:- 2, Option ID : -1378**

**Question ID:- 346**

Which of the following account will invariably have a debit balance ?

- (1) Accounts Receivable
- (2) Accounts Payable
- (3) Bank Account
- (4) Current Account of a Partner

निम्न में से किस खाते का सर्वदा नाम शेष ही होता है ?

- (1) प्राप्य लेखे
- (2) देय लेखे
- (3) बैंक खाता
- (4) साझेदार का चालू खाता

**Options:-**

• 1, Option ID :- 1381,

• 2, Option ID :- 1382,

• 3, Option ID :- 1383,

• 4, Option ID :- 1384,

**Answer Given:- 1, Option ID : -1381**

**Question ID:- 347**

Pre-paid Rent is a :

- (1) Personal Account
- (2) Expense Account
- (3) Real Account
- (4) Nominal Account

पूर्वदत्त किराया है :

- (1) व्यक्तिगत खाता
- (2) व्यय खाता
- (3) वास्तविक खाता
- (4) अवास्तविक खाता

**Options:-**

• 1, Option ID :- 1385,

• 2, Option ID :- 1386,

• 3, Option ID :- 1387,

• 4, Option ID :- 1388,

**Answer Given:- 1, Option ID : -1385**

**Question ID:- 348**

pgtprime.com

pgtprime.com

A public company can charge interest on calls in arrears at the rate not exceeding :

- (1) 10% p.a.
- (2) 11% p.a.
- (3) 12% p.a.
- (4) 13% p.a.

एक सार्वजनिक कंपनी बकाया याचना पर ब्याज ले सकती है जिसकी दर निम्न से अधिक न हो :

- (1) 10% प्र.व.
- (2) 11% प्र.व.
- (3) 12% प्र.व.
- (4) 13% प्र.व.

**Options:-**

- 1, Option ID :- 1389,
- 2, Option ID :- 1390,
- 3, Option ID :- 1391,
- 4, Option ID :- 1392,

**Answer Given:- 1, Option ID :- 1389**

**Question ID:- 349**

Income & Expenditure Account is prepared by a 'Not-for-Profit organisation' on :

- (1) Receipt Basis
- (2) Accrual Basis
- (3) Cash Basis
- (4) Accrual-cum-Cash Basis

लाभ न कमाने वाले संगठनों द्वारा "आय-व्यय खाता" बनाया जाता है :

- (1) प्राप्ति आधार पर
- (2) उपार्जन आधार पर
- (3) रोकड़ आधार पर
- (4) उपार्जन एवं रोकड़ आधार पर

**Options:-**

- 1, Option ID :- 1393,
- 2, Option ID :- 1394,
- 3, Option ID :- 1395,
- 4, Option ID :- 1396,

**Answer Given:- 2, Option ID :- 1394**

**Question ID:- 350**



Which is true about Reserve Capital ?

- (1) It is to be called at the time of winding-up of the company
- (2) It is a part of called-up capital
- (3) A charge can be created against it
- (4) It is to be called for expansion of the business

संचय पूँजी के बारे में क्या ठीक है ?

- (1) कंपनी के समापन की दशा में याचित की जानी है
- (2) यह याचित पूँजी का एक भाग है
- (3) इसके विरुद्ध प्रभार रचित किया जा सकता है
- (4) व्यवसाय के विस्तार हेतु याचित की जानी है

**Options:-**

• 1, Option ID :- 1397,

• 2, Option ID :- 1398,

• 3, Option ID :- 1399,

• 4, Option ID :- 1400,

**Answer Given:- 1, Option ID : -1397**

**Question ID:- 351**

“A company is an artificial person created by law having a separate entity with a perpe succession and a common seal.”

This statement was given by :

- (1) Justice James
- (2) Lord Lindley
- (3) Lord Keynes
- (4) L.H. Haney

“कंपनी, विधि द्वारा निर्मित एक कृत्रिम व्यक्ति है, जो पृथक इकाई है तथा जिसका शाश्वत अस्तित्व व सार्व मुद्रा है”।

यह कथन दिया गया :

- (1) जस्टिस जेम्स द्वारा
- (2) लोर्ड लिण्डले द्वारा
- (3) लोर्ड केयंस द्वारा
- (4) एल.एच. हैने द्वारा

**Options:-**

• 1, Option ID :- 1401,

• 2, Option ID :- 1402,

• 3, Option ID :- 1403,

• 4, Option ID :- 1404,

**Answer Given:- 4, Option ID : -1404**

Phool Singh's capital on April 1, 2021 was ₹ 90,000. Information regarding 2021-22 is as under :

|                      | ₹      |
|----------------------|--------|
| Interest on Drawings | 10,000 |
| Interest on Capital  | 4,000  |
| Drawings             | 28,000 |
| Profit               | 30,000 |

Calculate the capital of Phool Singh as on March 31, 2022.

- (1) ₹ 1,38,000
- (2) ₹ 1,34,000
- (3) ₹ 86,000
- (4) ₹ 94,000

1 अप्रैल 2021 को फूल सिंह की पूँजी ₹ 90,000 थी। 2021-22 के संबंध में सूचना निम्नलिखित है :

|                | ₹      |
|----------------|--------|
| आहरण पर ब्याज  | 10,000 |
| पूँजी पर ब्याज | 4,000  |
| आहरण           | 28,000 |
| लाभ            | 30,000 |

31 मार्च 2022 को फूल सिंह की पूँजी परिकलित कीजिए।

- (1) ₹ 1,38,000
- (2) ₹ 1,34,000
- (3) ₹ 86,000
- (4) ₹ 94,000

**Options:-**

- 1, Option ID :- 1405,
- 2, Option ID :- 1406,
- 3, Option ID :- 1407,
- 4, Option ID :- 1408,

**Answer Given:- 3, Option ID : -1407**

**Question ID:- 353**

pgtprime.com

pgtprime.com

Interest coverage ratio is :

- (1)  $\frac{\text{Profit before Tax}}{\text{Interest on Debt}}$
- (2)  $\frac{\text{Net Profit}}{\text{Interest on Debt}}$
- (3)  $\frac{\text{Profit before Interest and Taxes}}{\text{Interest on Debt}}$
- (4)  $\frac{\text{Long-term Debts}}{\text{Interest on Debt}}$

ब्याज आवरण अनुपात है :

- (1)  $\frac{\text{कर पूर्व लाभ}}{\text{ऋण पर ब्याज}}$
- (2)  $\frac{\text{शुद्ध लाभ}}{\text{ऋण पर ब्याज}}$
- (3)  $\frac{\text{ब्याज तथा कर पूर्व लाभ}}{\text{ऋण पर ब्याज}}$
- (4)  $\frac{\text{दीर्घ कालीन ऋण}}{\text{ऋण पर ब्याज}}$

**Options:-**

- 1, Option ID :- 1409,
- 2, Option ID :- 1410,
- 3, Option ID :- 1411,
- 4, Option ID :- 1412,

**Answer Given:- 3, Option ID :- 1411**

**Question ID:- 354**

Stock Turnover Ratio is :

- (1) Profitability Ratio
- (2) Activity Ratio
- (3) Solvency Ratio
- (4) Liquidity Ratio

pgtprime.com

pgtprime.com

सक्य जायत अनुपात ह :

- (1) लाभप्रदता अनुपात
- (2) गतिविधि अनुपात
- (3) शोधनक्षमता अनुपात
- (4) तरलता अनुपात

**Options:-**

• 1, Option ID :- 1413,

• 2, Option ID :- 1414,

• 3, Option ID :- 1415,

• 4, Option ID :- 1416,

**Answer Given:- 2, Option ID : -1414**

---

**Question ID:- 355**

The maximum number of members in a private company can be :

- (1) 100
- (2) 150
- (3) 200
- (4) Unlimited

एक निजी कंपनी में सदस्यों की अधिकतम संख्या हो सकती है :

- (1) 100
- (2) 150
- (3) 200
- (4) असीमित

**Options:-**

• 1, Option ID :- 1417,

• 2, Option ID :- 1418,

• 3, Option ID :- 1419,

• 4, Option ID :- 1420,

**Answer Given:- 3, Option ID : -1419**

---

**Question ID:- 356**

Given information :

|  | ₹        |
|--|----------|
| Total Sales                                | 4,40,000 |
| Return Inward                              | 40,000   |
| Gross Profit                               | 1,00,000 |
| Closing Stock                              | 1,20,000 |
| Excess of closing stock over opening stock | 40,000   |

Calculate the stock Turnover Ratio .

- (1) 1 Times
- (2) 2 Times
- (3) 3 Times
- (4) 4 Times

| दी गयी सूचना :                             | ₹        |
|--|----------|
| कुल विक्रय                                 | 4,40,000 |
| वापसी आवक                                  | 40,000   |
| सकल लाभ                                    | 1,00,000 |
| अंतिम रहतिया                               | 1,20,000 |
| प्रारंभिक रहतिये पर अंतिम रहतिये का आधिक्य | 40,000   |

स्कंध आवर्त अनुपात परिकलित कीजिए :

- (1) 1 बार
- (2) 2 बार
- (3) 3 बार
- (4) 4 बार

**Options:-**

• 1, Option ID :- 1421,

• 2, Option ID :- 1422,

• 3, Option ID :- 1423,

• 4, Option ID :- 1424,

**Answer Given:- 1, Option ID : -1421**

**Question ID:- 357**

Dividend is usually paid on :

- (1) Issued Capital
- (2) Uncalled Capital
- (3) Paid-up Capital
- (4) Authorised Capital

pgtprime.com

pgtprime.com

लाभांश को भुगतान से वर्गीकृत किया जाता है :

- (1) निर्गमित पूँजी पर
- (2) अयाचित पूँजी पर
- (3) प्रदत्त पूँजी पर
- (4) प्राधिकृत पूँजी पर

**Options:-**

• 1, Option ID :- 1425,

• 2, Option ID :- 1426,

• 3, Option ID :- 1427,

• 4, Option ID :- 1428,

**Answer Given:- 3, Option ID : -1427**

**Question ID:- 358**

Dividend paid by a finance company is categorised as :

- (1) Wasting Activity
- (2) Operating Activity
- (3) Financing Activity
- (4) Investing Activity

एक वित्तीय कंपनी द्वारा भुगतान किये गये लाभांश को वर्गीकृत किया जाता है :

- (1) व्यर्थ क्रिया के रूप में
- (2) प्रचालन क्रिया के रूप में
- (3) वित्तीय क्रिया के रूप में
- (4) निवेश क्रिया के रूप में

**Options:-**

• 1, Option ID :- 1429,

• 2, Option ID :- 1430,

• 3, Option ID :- 1431,

• 4, Option ID :- 1432,

**Answer Given:- 3, Option ID : -1431**

**Question ID:- 359**

Which of the following transaction will not result into flow of cash ?

- (1) Redemption of 8% Debentures ₹ 7,00,000
- (2) Issue of Preference shares ₹ 2,00,000
- (3) Sale of Plant ₹ 3,50,000
- (4) Cash deposited in Bank ₹ 30,000

निम्न में से विकल्पों में से सही विकल्प चुनिए।

- (1) 8% ऋणपत्रों का शोधन ₹ 7,00,000
- (2) पूर्वाधिकारी अंशों का निर्गमन ₹ 2,00,000
- (3) संयंत्र की बिक्री ₹ 3,50,000
- (4) बैंक में रोकड़ जमा करायी ₹ 30,000

**Options:-**

• 1, Option ID :- 1433,

• 2, Option ID :- 1434,

• 3, Option ID :- 1435,

• 4, Option ID :- 1436,

**Answer Given:- 4, Option ID : -1436**

**Question ID:- 360**

From the following information, calculate cash flow from Investing Activities :

|  | March 31, 2021 | March 31, 2022 |
|--|----------------|----------------|
|  | ₹              | ₹              |
| Land (at cost)                           | 20,00,000      | 16,00,000      |
| Land was sold at a profit of ₹ 3,20,000. |                |                |

- (1) Inflow of ₹ 7,20,000
- (2) Inflow of ₹ 4,00,000
- (3) Inflow of ₹ 3,20,000
- (4) Inflow of ₹ 19,20,000

निम्न सूचना से, निवेश क्रियाओं से रोकड़ प्रवाह परिकल्पित कीजिए।

|                | 31 मार्च 2021 | 31 मार्च 2022 |
|----------------|---------------|---------------|
|                | ₹             | ₹             |
| भूमि (लागत पर) | 20,00,000     | 16,00,000     |

भूमि को ₹ 3,20,000 के लाभ पर बेचा गया था।

- (1) अन्तर्वाह ₹ 7,20,000
- (2) अन्तर्वाह ₹ 4,00,000
- (3) अन्तर्वाह ₹ 3,20,000
- (4) अन्तर्वाह ₹ 19,20,000

**Options:-**

• 1, Option ID :- 1437,

• 2, Option ID :- 1438,

• 3, Option ID :- 1439,

• 4, Option ID :- 1440,

**Answer Given:- 1, Option ID : -1437**