

Examination Name	KVS PGT GEOGRAPHY
Exam Date & Time	18-02-2023 03:00:00

Subject : GE_Q01-Q10_PGTGEO

Question ID:- 181

Rearrange the parts in correct order to make a meaningful sentence :

- (a) and broke its window pane
- (b) threw stones at it
- (c) the urchins
- (d) when the car passed by,

- (1) (c) (d) (b) (a)
- (2) (d) (c) (b) (a)
- (3) (b) (a) (c) (d)
- (4) (a) (b) (c) (d)

Options:-

- .1, Option ID :- 721,
- . 2, Option ID :- 722,
- . 3, Option ID :- 723,
- . 4, Option ID :- 724,

Answer Given:- 1, Option ID : -721

Question ID:- 182

Change the following sentence from Active Voice to Passive Voice.

Some local residents were helping the wounded soldier.

- (1) Some local residents were being helped by the Wounded soldier
- (2) The wounded soldier was helped by some local residents
- (3) The wounded soldier was being helped by some local residents
- (4) Help was being given to the wounded soldier by some local residents.

Options:-

- .1, Option ID :- 725,
- . 2, Option ID :- 726,
- . 3, Option ID :- 727,
- . 4, Option ID :- 728,

Answer Given:- 3, Option ID : -727

Question ID:- 183

Fill in the blank with the correct preposition.

They ran _____ the thief who had stolen their belongings.

- (1) from
- (2) after
- (3) with
- (4) in

Options:-

- .1, Option ID :- 729,
- . 2, Option ID :- 730,
- . 3, Option ID :- 731,
- . 4, Option ID :- 732,

Answer Given:- 2, Option ID : -730

Question ID:- 184

Choose the correct tense form from the given options.

This was the first time the mighty king had lost a battle.

- (1) Past Indefinite
- (2) Past Continuous
- (3) Past Perfect
- (4) Past Perfect Continuous

Options:-

- .1, Option ID :- 733,
- . 2, Option ID :- 734,
- . 3, Option ID :- 735,
- . 4, Option ID :- 736,

Answer Given:- 4, Option ID : -736

Question ID:- 185

Change the following sentence from Direct Speech into Indirect Speech.

The youngman said to his parents, 'You will have to adjust to the changing times'.

- (1) That they would have to adjust to the changing times the youngman told his parents.
- (2) The youngman told his parents that they must adjust to the changing times.
- (3) The youngman told his parents that they would have to adjust to the changing times.
- (4) The youngman told his parents that he (the youngman) would have to adjust to the changing times.

Options:-

- .1, Option ID :- 737,
- . 2, Option ID :- 738,
- . 3, Option ID :- 739,
- . 4, Option ID :- 740,

Answer Given:- 4, Option ID : -740

Question ID:- 186

Identify the part which has an error in it.

From this place, / Meerut is / over ten miles / the shortest route

- (1) (2) (3) (4)

Options:-

- .1, Option ID :- 741,
- . 2, Option ID :- 742,
- . 3, Option ID :- 743,
- . 4, Option ID :- 744,

Answer Given:- 3, Option ID : -743

Question ID:- 187

Choose the word nearest in meaning to the given word.

ABETMENT

- (1) enmity
(2) assistance
(3) revenge
(4) reaction

Options:-

- .1, Option ID :- 745,
- . 2, Option ID :- 746,
- . 3, Option ID :- 747,
- . 4, Option ID :- 748,

Answer Given:- 2, Option ID : -746

Question ID:- 188

Choose the word opposite in meaning to the given word.

SLOTHFUL

- (1) healthy
(2) active
(3) intelligent
(4) indolent

Options:-

- .1, Option ID :- 749,
- . 2, Option ID :- 750,
- . 3, Option ID :- 751,
- . 4, Option ID :- 752,

Answer Given:- 2, Option ID : -750

Question ID:- 189

Identify the part of speech of the given word.

Moderate fasting is good for health, so testify the medical experts.

- (1) Pronoun
- (2) Verb
- (3) Noun
- (4) Conjunction

Options:-

.1, Option ID :- 753,

. 2, Option ID :- 754,

. 3, Option ID :- 755,

. 4, Option ID :- 756,

Answer Given:- 3, Option ID : -755

Question ID:- 190

Have you finished reading the book

What punctuation mark should be placed at the end of the sentence ?

- (1) Full stop
- (2) Mark of interrogation
- (3) Semi-colon
- (4) Mark of Exclamation

Options:-

.1, Option ID :- 757,

. 2, Option ID :- 758,

. 3, Option ID :- 759,

. 4, Option ID :- 760,

Answer Given:- 2, Option ID : -758

Subject : GH_Q11-Q20_PGTGEO

Question ID:- 191

निम्नलिखित गद्यांश को ध्यानपूर्वक पढ़कर उसपर आधारित प्रश्न का सही उत्तर दीजिए :

वर्तमान समय में विज्ञापन का विशेष महत्व है। उपभोक्ता वर्ग के एक बहुत बड़े वर्ग में किसी उत्पाद को खरीदने से पहले विज्ञापन द्वारा उसके बारे में जानकारी प्राप्त करने की प्रवृत्ति रही है। विज्ञापन से उत्पाद को उसके उपयुक्त उपभोक्ता तक पहुँचाने में सहायता मिलती है। भारत ही नहीं संपूर्ण विश्व में विज्ञापन एजेंसियों का बहुत बड़ा तंत्र सक्रिय है। विज्ञापन एजेंसियों के कार्यालय अधिकतर महानगरों में हैं। दूर दराज के क्षेत्रों में भी रेडियो, टेलीविज़न और समाचार-पत्रों के माध्यम से विज्ञापन पहुँच रहे हैं।

उपभोक्ता वर्ग में विज्ञापन से संबद्ध किस तरह की प्रवृत्ति रही है ?

- (1) उत्पाद को खरीदने से पहले उसका विज्ञापन देखने की
- (2) विज्ञापन द्वारा उसके बारे में जानकारी प्राप्त करने की
- (3) विज्ञापन द्वारा खरीदने की
- (4) विज्ञापन देखने और उनका आनंद लेने की

Options:-

.1, Option ID :- 761,

. 2, Option ID :- 762,

. 3, Option ID :- 763,

. 4, Option ID :- 764,

Answer Given:- 2, Option ID : -762

Question ID:- 192

निम्नलिखित गद्यांश को ध्यानपूर्वक पढ़कर उसपर आधारित प्रश्न का सही उत्तर दीजिए :

वर्तमान समय में विज्ञापन का विशेष महत्व है। उपभोक्ता वर्ग के एक बहुत बड़े वर्ग में किसी उत्पाद को खरीदने से पहले विज्ञापन द्वारा उसके बारे में जानकारी प्राप्त करने की प्रवृत्ति रही है। विज्ञापन से उत्पाद को उसके उपयुक्त उपभोक्ता तक पहुँचाने में सहायता मिलती है। भारत ही नहीं संपूर्ण विश्व में विज्ञापन एजेंसियों का बहुत बड़ा तंत्र सक्रिय है। विज्ञापन एजेंसियों के कार्यालय अधिकतर महानगरों में हैं। दूर दराज के क्षेत्रों में भी रेडियो, टेलीविजन और समाचार-पत्रों के माध्यम से विज्ञापन पहुँच रहे हैं।

विज्ञापन सहायक होते हैं ?

- (1) नौकरी दिलाने में
- (2) उत्पाद को उपयुक्त उपभोक्ता तक पहुँचाने में
- (3) प्रतियोगी परीक्षा में सफल होने में
- (4) एजेंसियों का विस्तार सीमित करने में

Options:-

.1, Option ID :- 765,

. 2, Option ID :- 766,

. 3, Option ID :- 767,

. 4, Option ID :- 768,

Answer Given:- 2, Option ID : -766

Question ID:- 193

निम्नलिखित गद्यांश को ध्यानपूर्वक पढ़कर उसपर आधारित प्रश्न का सही उत्तर दीजिए :

वर्तमान समय में विज्ञापन का विशेष महत्व है। उपभोक्ता वर्ग के एक बहुत बड़े वर्ग में किसी उत्पाद को खरीदने से पहले विज्ञापन द्वारा उसके बारे में जानकारी प्राप्त करने की प्रवृत्ति रही है। विज्ञापन से उत्पाद को उसके उपयुक्त उपभोक्ता तक पहुँचाने में सहायता मिलती है। भारत ही नहीं संपूर्ण विश्व में विज्ञापन एजेंसियों का बहुत बड़ा तंत्र सक्रिय है। विज्ञापन एजेंसियों के कार्यालय अधिकतर महानगरों में हैं। दूर दराज के क्षेत्रों में भी रेडियो, टेलीविजन और समाचार-पत्रों के माध्यम से विज्ञापन पहुँच रहे हैं।

विज्ञापन एजेंसियों का तंत्र कहाँ तक फैला है ?

- (1) शहर
- (2) महानगर
- (3) राजधानियों
- (4) संपूर्ण विश्व

Options:-

.1, Option ID :- 769,

. 2, Option ID :- 770,

. 3, Option ID :- 771,

. 4, Option ID :- 772,

Answer Given:- 4, Option ID : -772

Question ID:- 194

निम्नलिखित गद्यांश को ध्यानपूर्वक पढ़कर उसपर आधारित प्रश्न का सही उत्तर दीजिए :

वर्तमान समय में विज्ञापन का विशेष महत्व है। उपभोक्ता वर्ग के एक बहुत बड़े वर्ग में किसी उत्पाद को खरीदने से पहले विज्ञापन द्वारा उसके बारे में जानकारी प्राप्त करने की प्रवृत्ति रही है। विज्ञापन से उत्पाद को उसके उपयुक्त उपभोक्ता तक पहुँचाने में सहायता मिलती है। भारत ही नहीं संपूर्ण विश्व में विज्ञापन एजेंसियों का बहुत बड़ा तंत्र सक्रिय है। विज्ञापन एजेंसियों के कार्यालय अधिकतर महानगरों में हैं। दूर दराज के क्षेत्रों में भी रेडियो, टेलीविजन और समाचार-पत्रों के माध्यम से विज्ञापन पहुँच रहे हैं।

दूरदराज के क्षेत्रों में विज्ञापन पहुँचाने में निम्नलिखित में से कौन सा सहायक नहीं है ?

- (1) इंटरनेट
- (2) रेडियो
- (3) टेलीविजन
- (4) समाचार पत्र

Options:-

.1, Option ID :- 773,

. 2, Option ID :- 774,

. 3, Option ID :- 775,

. 4, Option ID :- 776,

Answer Given:- 1, Option ID : -773

Question ID:- 195

निम्नलिखित गद्यांश को ध्यानपूर्वक पढ़कर उसपर आधारित प्रश्न का सही उत्तर दीजिए :

वर्तमान समय में विज्ञापन का विशेष महत्व है। उपभोक्ता वर्ग के एक बहुत बड़े वर्ग में किसी उत्पाद को खरीदने से पहले विज्ञापन द्वारा उसके बारे में जानकारी प्राप्त करने की प्रवृत्ति रही है। विज्ञापन से उत्पाद को उसके उपयुक्त उपभोक्ता तक पहुँचाने में सहायता मिलती है। भारत ही नहीं संपूर्ण विश्व में विज्ञापन एजेंसियों का बहुत बड़ा तंत्र सक्रिय है। विज्ञापन एजेंसियों के कार्यालय अधिकतर महानगरों में हैं। दूर दराज के क्षेत्रों में भी रेडियो, टेलीविजन और समाचार-पत्रों के माध्यम से विज्ञापन पहुँच रहे हैं।

निम्नलिखित में असंगत युग्म है :

- (1) उपयुक्त - अनुपयुक्त
- (2) सक्रिय - निष्क्रिय
- (3) अधिकतर - कमतर
- (4) पूर्ण - संपूर्ण

Options:-

.1, Option ID :- 777,

. 2, Option ID :- 778,

. 3, Option ID :- 779,

. 4, Option ID :- 780,

Answer Given:- 4, Option ID : -780

Question ID:- 196

निम्नलिखित में असंगत युग्म है :

- (1) वर्ष में एक बार प्रकाशित होने वाला - वार्षिक
- (2) सप्ताह में एक बार प्रकाशित होने वाला - साप्ताहिक
- (3) पंद्रह दिन में एक बार प्रकाशित होने वाला - पाक्षिक
- (4) माह में एक बार प्रकाशित होने वाला - माहिक

Options:-

- .1, Option ID :- 781,
- . 2, Option ID :- 782,
- . 3, Option ID :- 783,
- . 4, Option ID :- 784,

Answer Given:- 4, Option ID : -784

Question ID:- 197

निम्नलिखित में तत्सम शब्द नहीं है :

- (1) अग्नि
- (2) स्वामी
- (3) पाँख
- (4) वायु

Options:-

- .1, Option ID :- 785,
- . 2, Option ID :- 786,
- . 3, Option ID :- 787,
- . 4, Option ID :- 788,

Answer Given:- 4, Option ID : -788

Question ID:- 198

‘अश्व’ शब्द का पर्यायवाची शब्द है :

- (1) हय
- (2) षटपद
- (3) हंस
- (4) भृंग

Options:-

- .1, Option ID :- 789,
- . 2, Option ID :- 790,
- . 3, Option ID :- 791,
- . 4, Option ID :- 792,

Answer Given:- 1, Option ID : -789

Question ID:- 199

प्रयोग के अनुसार सर्वनाम के भेद हैं :

- (1) तीन
- (2) चार
- (3) पाँच
- (4) छः

Options:-

- .1, Option ID :- 793,
- . 2, Option ID :- 794,
- . 3, Option ID :- 795,
- . 4, Option ID :- 796,

Answer Given:- 4, Option ID : -796

Question ID:- 200

‘मनोभाव’ का सन्धिविच्छेद है :

- (1) मनो + भाव
- (2) मनः + भाव
- (3) मन + उभाव
- (4) मनोभ + आव

Options:-

- .1, Option ID :- 797,
- . 2, Option ID :- 798,
- . 3, Option ID :- 799,
- . 4, Option ID :- 800,

Answer Given:- 2, Option ID : -798

Subject : GA_Q21-Q30_PGTGEO

Question ID:- 201

Assertion (A) : State can impose reasonable restriction on the exercise of right to freedom of speech and expression guaranteed by the Indian constitution.

Reason (R) : Reasonable restriction cannot be imposed on right to freedom of speech and expression in relation to contempt of court.

Choose the **correct** answer from the codes below :

- (1) (A) is correct but (R) is wrong
- (2) Both (A) and (R) are correct and (R) explains (A)
- (3) Both (A) and (R) are correct but (R) does not explain (A)
- (4) Both (A) and (R) are wrong

अधिकथन (A) : राज्य, भारत के संविधान द्वारा गारंटीकृत वाक् स्वातंत्र्य और अभिव्यक्ति के अधिकार के प्रयोग पर युक्तियुक्त निर्बंधन लगा सकते हैं।

तर्क (R) : न्यायालय की अवमानना के संबंध में वाक् स्वातंत्र्य और अभिव्यक्ति के अधिकार पर युक्तियुक्त निर्बंधन नहीं लगाया जा सकता है।

नीचे दिए गए कूट से **सही** उत्तर का चयन कीजिए :

- (1) (A) सही है और (R) गलत है
- (2) (A) और (R) दोनों, सही हैं तथा (R), (A) की व्याख्या है
- (3) (A) और (R) दोनों सही हैं किंतु (R), (A) की व्याख्या नहीं करता है
- (4) (A) और (R) दोनों गलत हैं

Options:-

- .1, Option ID :- 801,
- . 2, Option ID :- 802,
- . 3, Option ID :- 803,
- . 4, Option ID :- 804,

Answer Given:- 1, Option ID : -801

Question ID:- 202

Which of the following statements is **correct** about the 'Agile' approach to policy making ?

- (1) It follows a rigid up-front plan for implementation
- (2) It does not use feedback loops
- (3) It uses real-time adjustment
- (4) It is the same as the 'waterfall' framework to policy making

नीति निर्माण की 'सक्रिय' (एजाइल) पद्धति के बारे में निम्नलिखित में से कौन सा कथन **सही** है ?

- (1) यह क्रियान्वयन के लिए एक सख्त अपफ्रंट योजना का पालन करती है
- (2) यह फीडबैक लूप का प्रयोग नहीं करती है
- (3) यह रियल-टाइम समायोजन का प्रयोग करती है
- (4) यह नीति निर्माण की 'वाटरफाल फ्रेमवर्क' पद्धति के समान है

Options:-

- .1, Option ID :- 805,
- . 2, Option ID :- 806,
- . 3, Option ID :- 807,
- . 4, Option ID :- 808,

Answer Given:- 3, Option ID : -807

Question ID:- 203

Who had devised the policy called the 'Doctrine of Lapse' in Colonial India ?

- (1) Lord Dalhousie
- (2) Lord Hastings
- (3) Lord Cornwallis
- (4) Lord Wellesley

औपनिवेशिक भारत में 'हड़प नीति' के जन्मदाता कौन थे ?

- (1) लॉर्ड डलहौजी
- (2) लॉर्ड हैस्टिंग्स
- (3) लॉर्ड कार्नवालिस
- (4) लॉर्ड वेलेस्ली

Options:-

- .1, Option ID :- 809,
- . 2, Option ID :- 810,
- . 3, Option ID :- 811,
- . 4, Option ID :- 812,

Answer Given:- 1, Option ID : -809

Question ID:- 204

Which of the following is the finest iron ore with high content of iron upto 70% ?

- (1) Hematite
- (2) Magnetite
- (3) Mica
- (4) Cobalt

निम्नलिखित में से उत्कृष्ट लोह अयस्क कौन सा है जिसमें 70 प्रतिशत तक लोहा पाया जाता है ?

- (1) हेमाटाइट
- (2) मेग्नाटाइट
- (3) अभ्रक
- (4) कोबाल्ट

Options:-

- .1, Option ID :- 813,
- . 2, Option ID :- 814,
- . 3, Option ID :- 815,
- . 4, Option ID :- 816,

Answer Given:- 2, Option ID : -814

Question ID:- 205

Which among the following was the earliest arms control treaty which banned nuclear weapon tests in the outer space and under water ?

- (1) Nuclear Non-Proliferation Treaty
- (2) Limited Test Ban Treaty
- (3) Strategic Arms Limitation Talks I
- (4) Comprehensive Nuclear Test Ban Treaty

निम्नलिखित में से पहली शास्त्र नियंत्रण संधि कौन सी थी जिसने वाहरी अंतरिक्ष और पानी के नीचे परमाणु हथियार परीक्षण को प्रतिबंधित किया था ?

- (1) परमाणु अप्रसार संधि
- (2) सीमित परीक्षण प्रतिबंध संधि
- (3) सामरिक हथियार सीमांकन वार्ता I
- (4) व्यापक परमाणु परीक्षण प्रतिबंध संधि

Options:-

- .1, Option ID :- 817,
- . 2, Option ID :- 818,
- . 3, Option ID :- 819,
- . 4, Option ID :- 820,

Answer Given:- 1, Option ID : -817

Question ID:- 206

Which of the following units makes Cellulose ?

- (1) Fructose
- (2) Glucose
- (3) Sucrose
- (4) Ribose

निम्नलिखित में से कौन सी इकाई से सेलुलोज का निर्माण होता है ?

- (1) फ्रुक्टोज
- (2) ग्लूकोज
- (3) सुक्रोज
- (4) राइबोज

Options:-

- .1, Option ID :- 821,
- . 2, Option ID :- 822,
- . 3, Option ID :- 823,
- . 4, Option ID :- 824,

Answer Given:- 2, Option ID : -822

Question ID:- 207

Which of the following are Oviparous animals ?

- (1) Hen and Cat
- (2) Cat and Dog
- (3) Crow and Dog
- (4) Hen and Crow

निम्नलिखित में से कौन से पशु अंडप्रजक हैं ?

- (1) मुर्गी और बिल्ली
- (2) बिल्ली और कुत्ता
- (3) कौवा और कुत्ता
- (4) मुर्गी और कौवा

Options:-

- .1, Option ID :- 825,
- . 2, Option ID :- 826,
- . 3, Option ID :- 827,
- . 4, Option ID :- 828,

Answer Given:- 4, Option ID : -828

Question ID:- 208

Who among the following players won the FIFA World Cup 2022, 'Young Player of the Tournament' award ?

- (1) Kylian Mbappe
- (2) Alexis Mac Allister
- (3) Rodrigo De Paul
- (4) Enzo Fernandez

फीफा वर्ल्ड कप, 2022 में 'यंगप्लेयर ऑफ़ दि टूर्नामेंट' का पुरस्कार किस खिलाड़ी ने जीता ?

- (1) क्यालियन मबापे
- (2) एलेक्सिस मैक एलिस्टर
- (3) रोड्रिगो डी पॉल
- (4) एंजो फर्नांडेज

Options:-

- .1, Option ID :- 829,
- . 2, Option ID :- 830,
- . 3, Option ID :- 831,
- . 4, Option ID :- 832,

Answer Given:- 4, Option ID : -832

Question ID:- 209

Who among the following authors won the 'Sahitya Akademi Yuva Puraskar' 2022, in Sanskrit, language ?

- (1) Madhusudan Mishr
- (2) Pankaj Kumar Jha
- (3) Shruti Prasad Kanitkar
- (4) Shubrajit Sen

संस्कृत भाषा में 'साहित्य अकादमी युवा पुरस्कार', 2022 निम्नलिखित में से किस लेखक को मिला ?

- (1) मधुसूदन मिश्र
- (2) पंकज कुमार झा
- (3) श्रुति प्रसाद कानितकर
- (4) शुभ्रजीत सेन

Options:-

- .1, Option ID :- 833,
- . 2, Option ID :- 834,
- . 3, Option ID :- 835,
- . 4, Option ID :- 836,

Answer Given:- 1, Option ID : -833

Question ID:- 210

Match the terms given in List - I with their nature/use in List - II.

List - I	List - II
(A) USB	(I) Enables user to access programs on a computer through image objects that are linked to the programs
(B) GUI	(II) A file format used for compressed image files
(C) GIF	(III) A software designed to take a scanned text as input and convert it into its ASCII coded equivalent
(D) OCR	(IV) Connects peripherals in which data is transmitted serially

Select the **correct** answer using the codes given below :

- (1) (A)-(I), (B)-(II), (C)-(III), (D)-(IV)
- (2) (A)-(II), (B)-(III), (C)-(IV), (D)-(I)
- (3) (A)-(III), (B)-(IV), (C)-(I), (D)-(II)
- (4) (A)-(IV), (B)-(I), (C)-(II), (D)-(III)

सूची -I में दिए गए पदों का सूची-II, में दिए गए उनके प्रकृति/प्रयोग से मिलान कीजिए :

सूची -I

सूची -II

- | | |
|--------------|---|
| (A) यू एस बी | (I) प्रयोक्ता को प्रोग्राम से लिंक इमेज ऑब्जेक्ट के माध्यम से कम्प्यूटर पर प्रोग्राम को एक्सेस करने योग्य बनाता है |
| (B) जी यू आई | (II) कम्प्रेस्ड इमेज फाइलों के लिए प्रयुक्त एक फाइल फार्मेट |
| (C) जी आई एफ | (III) किसी स्कैन किए गए टेक्स्ट को इनपुट समझकर लेते हुए और उसे इसके ASCII कोडिंग समतुल्य में बदलने हेतु बनाया गया सॉफ्टवेयर |
| (D) ओ सी आर | (IV) पेरिफरल को जोड़ता है जिसमें डाटा क्रमिक रूप से ट्रांसमिट होता है |

नीचे दिए गए कूट का प्रयोग करके सही उत्तर का चयन कीजिए :

- (1) (A)-(I), (B)-(II), (C)-(III), (D)-(IV)
- (2) (A)-(II), (B)-(III), (C)-(IV), (D)-(I)
- (3) (A)-(III), (B)-(IV), (C)-(I), (D)-(II)
- (4) (A)-(IV), (B)-(I), (C)-(II), (D)-(III)

Options:-

.1, Option ID :- 837,

. 2, Option ID :- 838,

. 3, Option ID :- 839,

. 4, Option ID :- 840,

Answer Given:- 4, Option ID : -840

Subject : RA_Q31-Q35_PGTGEO

Question ID:- 211

Choose the correct alternative that will continue the same pattern and replace the question mark (?) in the given number series.

6, 24, 60, 120, 210, ?

- (1) 330
- (2) 336
- (3) 366
- (4) 396

ऐसे सही विकल्प का चयन करें जो दिए गए संख्या श्रंखला में इसी पैटर्न को जारी रखे और प्रश्न चिन्ह (?) का स्थान ले।

6, 24, 60, 120, 210, ?

- (1) 330
- (2) 336
- (3) 366
- (4) 396

Options:-

.1, Option ID :- 841,

. 2, Option ID :- 842,

. 3, Option ID :- 843,

. 4, Option ID :- 844,

Answer Given:- 2, Option ID : -842

Question ID:- 212

Nine books are kept one over the other. Counting from the bottom, the third and seventh books are Text Books. Two books of General Awareness are below a story book. One book on plays is above the Text Book and another book on plays is below the Text Book. One book on poetry is above the book on plays while the other book on poetry is below the book on plays. Which book is fifth from the bottom ?

- (1) Poetry Book
- (2) Plays Book
- (3) Story Book
- (4) General Awareness Book

नौ पुस्तकें एक-दूसरे के ऊपर रखी हुई हैं। नीचे से गिनते समय तीसरी और सातवीं पुस्तकें पाठ्यपुस्तकें हैं। सामान्य ज्ञान की दो पुस्तकें एक कहानी की पुस्तक के नीचे हैं। नाटक की एक पुस्तक पाठ्यपुस्तक के ऊपर है और नाटक की दूसरी पुस्तक पाठ्यपुस्तक के नीचे है। कविता की एक पुस्तक नाटक की पुस्तक के ऊपर है जबकि कविता की दूसरी पुस्तक नाटक की पुस्तक के नीचे है। नीचेसे पांचवी पुस्तक कौन सी है ?

- (1) कविता की पुस्तक
- (2) नाटक की पुस्तक
- (3) कहानी की पुस्तक
- (4) सामान्य ज्ञान की पुस्तक

Options:-

.1, Option ID :- 845,

. 2, Option ID :- 846,

. 3, Option ID :- 847,

. 4, Option ID :- 848,

Answer Given:- 4, Option ID : -848

Question ID:- 213

If 'North-East' is called 'West', 'South-East' is called 'North', 'South-West' is called 'East' and 'North-West' is called 'South'. What will 'East' be called ?

- (1) North-West
- (2) North-East
- (3) South-West
- (4) South-East

यदि 'उत्तर-पूर्व' को 'पश्चिम', 'दक्षिण-पूर्व' को 'उत्तर', 'दक्षिण-पश्चिम' को 'पूर्व' और 'उत्तर-पश्चिम' को 'दक्षिण' दिशा कहा जाये तो 'पूर्व' को क्या कहा जाएगा ?

- (1) उत्तर-पश्चिम
- (2) उत्तर-पूर्व
- (3) दक्षिण-पश्चिम
- (4) दक्षिण-पूर्व

Options:-

- .1, Option ID :- 849,
- . 2, Option ID :- 850,
- . 3, Option ID :- 851,
- . 4, Option ID :- 852,

Answer Given:- 3, Option ID : -851

Question ID:- 214

A question is given below followed by two statements numbered **I** and **II** each containing some information. Decide which of the statements are sufficient to answer the question ?

Q. Rohan is in which direction with respect to Pankaj ?

Statement I : Rohan is to the South of Tanya who is to the East of Dolly.

Statement II : Pankaj is to the East of Tanya.

- (1) The statement **I** alone is sufficient to answer the question while the statement **II** alone is not sufficient to answer.
- (2) The statement **II** alone is sufficient to answer the question while the statement **I** alone is not sufficient to answer.
- (3) Both statements **I** and **II** together are necessary to answer the question.
- (4) Both statements **I** and **II** together are not sufficient to answer.

नीचे एक प्रश्न दिया गया है जिसके बाद कथन-I और II दिए गए हैं जिनमें प्रत्येक में कुछ जानकारी दी गई है। यह निर्णय कीजिए कि कौन सा/से कथन प्रश्न का उत्तर देने के लिए पर्याप्त है/हैं ?

प्र : रोहन, पंकज की किस दिशा में है ?

कथन I : रोहन, तान्या के दक्षिण में है जो कि डॉली के पूर्व में है।

कथन II : पंकज, तान्या के पूर्व में है।

- (1) अकेले कथन-I ही प्रश्न का उत्तर देने के लिए पर्याप्त है जबकि अकेले कथन-II प्रश्न का उत्तर देने के लिए पर्याप्त नहीं है।
- (2) अकेले कथन-II ही प्रश्न का उत्तर देने के लिए पर्याप्त है जबकि अकेले कथन-I प्रश्न का उत्तर देने के लिए पर्याप्त नहीं है।
- (3) कथन-I और कथन-II, दोनों, साथ मिलकर प्रश्न का उत्तर देने के लिए आवश्यक हैं।
- (4) कथन-I और कथन-II, दोनों साथ मिलकर भी प्रश्न का उत्तर देने के लिए पर्याप्त नहीं हैं।

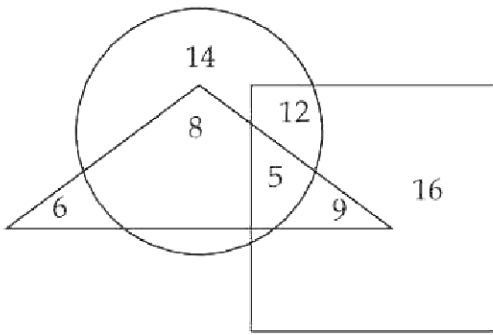
Options:-

- .1, Option ID :- 853,
- . 2, Option ID :- 854,
- . 3, Option ID :- 855,
- . 4, Option ID :- 856,

Answer Given:- 3, Option ID : -855

Question ID:- 215

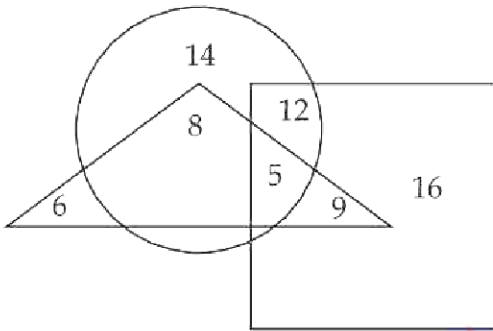
In the following figure, triangle represents men, circle represents post-graduates and square represents sub-inspectors of police.



Which number represents female post - graduates, sub-inspectors of police ?

- (1) 5
- (2) 8
- (3) 9
- (4) 12

निम्नलिखित आकृति में त्रिभुज पुरुषों को, वृत्त स्नातकोत्तरों को, तथा वर्ग पुलिस के सब-इंस्पेक्टरों को दर्शाते हैं।



कौन सी संख्या महिला स्नातकोत्तर पुलिस सब-इंस्पेक्टरों को दर्शाती है ?

- (1) 5
- (2) 8
- (3) 9
- (4) 12

Options:-

- .1, Option ID :- 857,
- . 2, Option ID :- 858,
- . 3, Option ID :- 859,
- . 4, Option ID :- 860,

Answer Given:- 4, Option ID : -860

Subject : CL_Q36-Q40_PGTGEO

Question ID:- 216

The following is not by default installed with MS Windows.

- (1) MS Paint
- (2) Notepad
- (3) Clock
- (4) MS PowerPoint

निम्नलिखित में से क्या एम एस विंडोज में स्वतः (बाई डिफाल्ट) इंस्टाल नहीं होता है ?

- (1) एम एस पेन्ट
- (2) नोटपैड
- (3) क्लॉक
- (4) एम एस पॉवरप्वाइंट

Options:-

- .1, Option ID :- 861,
- . 2, Option ID :- 862,
- . 3, Option ID :- 863,
- . 4, Option ID :- 864,

Answer Given:- 1, Option ID : -861

Question ID:- 217

_____ is not a basic function of MS Excel.

- (1) count()
- (2) sum()
- (3) max()
- (4) addition()

_____ एम एस एक्सेल का बुनियादी फंक्शन नहीं है।

- (1) count()
- (2) sum()
- (3) max()
- (4) addition()

Options:-

- .1, Option ID :- 865,
- . 2, Option ID :- 866,
- . 3, Option ID :- 867,
- . 4, Option ID :- 868,

Answer Given:- 4, Option ID : -868

Question ID:- 218

Which of the following is true about cell range in MS Excel ?

- (1) Collection of chosen cells
- (2) Collection of formula
- (3) Collection of values
- (4) Collection of occupied cells

निम्नलिखित में से एम एस एक्सेल सेल रेंज के बारे में क्या सही है ?

- (1) चुने हुए सेलों का संग्रहण
- (2) फार्मूले का संग्रहण
- (3) वेल्यू का संग्रहण
- (4) भरे हुए (आक्युपाइड) सेलों का संग्रहण

Options:-

.1, Option ID :- 869,

. 2, Option ID :- 870,

. 3, Option ID :- 871,

. 4, Option ID :- 872,

Answer Given:- 3, Option ID : -871

Question ID:- 219

Which of the following cannot be reported as Cyber Crime ?

- (1) Threatening someone on social media platform
- (2) Theft of a brand new hard disk from a showroom
- (3) Sharing of pornographic content online
- (4) Entering in someone's online bank account and transferring money from there without his/her consent

निम्नलिखित में से किसे साइबर अपराध के रूप में दर्ज नहीं कराया जा सकता है ?

- (1) सोशल मीडिया प्लेटफार्म पर किसी को धमकाना
- (2) किसी शोरूम से नई हार्ड-डिस्क की चोरी
- (3) अश्लील विषय-वस्तु को ऑनलाइन शेयर करना
- (4) किसी की सहमति के बिना उसके ऑनलाइन बैंक अकाउंट में प्रवेश करना और उससे पैसे ट्रांसफर करना

Options:-

.1, Option ID :- 873,

. 2, Option ID :- 874,

. 3, Option ID :- 875,

. 4, Option ID :- 876,

Answer Given:- 2, Option ID : -874

Question ID:- 220

What does 's' stand for in https ?

- (1) Secure
- (2) Security
- (3) Stream
- (4) Space

https में 's' का क्या अर्थ है?

- (1) स्क्रिप्ट
- (2) सिक््युरिटी
- (3) स्ट्रीम
- (4) स्पेस

Options:-

.1, Option ID :- 877,

. 2, Option ID :- 878,

. 3, Option ID :- 879,

. 4, Option ID :- 880,

Answer Given:- 1, Option ID : -877

Subject : UL_Q41-Q55_PGTGEO

Question ID:- 221

The proximodistal principle states that development of the body proceeds from :

- (1) head to legs
- (2) legs to head
- (3) outward to the center of the body
- (4) the center of the body outward

प्रॉक्सिमोडिस्टल सिद्धान्त यह बताता है कि शरीर का विकास _____ की ओर से शुरू होता है।

- (1) सिर से पैर
- (2) पैर से सिर
- (3) बाहर से शरीर के मध्य की ओर
- (4) शरीर के मध्य से बाहर की ओर

Options:-

.1, Option ID :- 881,

. 2, Option ID :- 882,

. 3, Option ID :- 883,

. 4, Option ID :- 884,

Answer Given:- 1, Option ID : -881

Question ID:- 222

Adam's apple is :

- (1) an endocrine gland that releases hormones.
- (2) the embryonic outgrowth during prenatal stage.
- (3) the protruding part of throat of male adolescents.
- (4) the protruding part of throat of female adolescents.

टेंटुआ है :

- (1) एक एंडोक्राइन ग्रंथि जो हार्मोन का स्राव करती है
- (2) प्रसवपूर्व स्थिति के दौरान भ्रूण की बाहरी वृद्धि
- (3) किशोरों के गले का बाहर निकला हुआ भाग
- (4) किशोरियों के गले का बाहर निकला हुआ भाग

Options:-

.1, Option ID :- 885,

. 2, Option ID :- 886,

. 3, Option ID :- 887,

. 4, Option ID :- 888,

Answer Given:- 3, Option ID : -887

Question ID:- 223

No one taught a 8 months old child to crawl. But one day, the child started crawling. On the part of the child, it shows his/her :

- (1) growth
- (2) development
- (3) maturation
- (4) morphogenesis

8 माह के बालक को रेंगना कोई नहीं सिखाता है। किंतु एक दिन बालक रेंगना शुरू कर देता है। बालक की ओर से यह उसकी/उसके _____ को दर्शाता है।

- (1) वृद्धि
- (2) विकास
- (3) परिपक्वण
- (4) संरचना-विकास

Options:-

.1, Option ID :- 889,

. 2, Option ID :- 890,

. 3, Option ID :- 891,

. 4, Option ID :- 892,

Answer Given:- 2, Option ID : -890

Question ID:- 224

Which one of the following is the correct option ?

- (1) Development and growth are the process and product of maturity.
- (2) Development and maturity are the process and product of growth.
- (3) Growth and maturity are the process and product of development.
- (4) Progress and maturity are the process and product of development.

निम्नलिखित में से कौन सा विकल्प सही है ?

- (1) विकास और वृद्धि परिपक्वता की प्रक्रिया और उत्पाद हैं।
- (2) विकास और परिपक्वता वृद्धि की प्रक्रिया और उत्पाद हैं।
- (3) वृद्धि और परिपक्वता विकास की प्रक्रिया और उत्पाद हैं।
- (4) प्रगति और परिपक्वता विकास की प्रक्रिया और उत्पाद हैं।

Options:-

• 1, Option ID :- 893,

• 2, Option ID :- 894,

• 3, Option ID :- 895,

• 4, Option ID :- 896,

Answer Given:- 3, Option ID : -895

Question ID:- 225

On the part of an individual, the acquisition of values, which the society expects to imbibe and practice, is known as his/her :

- (1) social development
- (2) moral development
- (3) emotional development
- (4) spiritual development

किसी व्यक्ति की ओर से उन मूल्यों को अर्जित करना, जिसकी समाज ग्रहण करने तथा सीखने की आशा करता है, उसकी _____ माना जाता है।

- (1) सामाजिक विकास
- (2) नैतिक विकास
- (3) भावनात्मक विकास
- (4) आध्यात्मिक विकास

Options:-

• 1, Option ID :- 897,

• 2, Option ID :- 898,

• 3, Option ID :- 899,

• 4, Option ID :- 900,

Answer Given:- 1, Option ID : -897

Question ID:- 226

In class VIII Mathematics, the concept 'Simple Interest' is taught first and then the concept 'Compound Interest' is taught. This is in accordance to the :

- (1) Cognitive development of the students
- (2) Physical development of the students
- (3) Social development of the students
- (4) Moral development of the students

कक्षा-आठ के गणित में, पहले 'साधारण ब्याज' पढ़ाया जाता है और फिर 'चक्रवृद्धि ब्याज'। यह _____ के अनुसार है :

- (1) विद्यार्थियों के संज्ञानात्मक विकास
- (2) विद्यार्थियों के शारीरिक विकास
- (3) विद्यार्थियों के सामाजिक विकास
- (4) विद्यार्थियों के नैतिक विकास

Options:-

- .1, Option ID :- 901,
- . 2, Option ID :- 902,
- . 3, Option ID :- 903,
- . 4, Option ID :- 904,

Answer Given:- 1, Option ID : -901

Question ID:- 227

In human infants, in comparison to total body length the head constitutes :

- (1) $\frac{1}{2}$
- (2) $\frac{1}{3}$
- (3) $\frac{1}{4}$
- (4) $\frac{1}{8}$

मानव शिशुओं में, शरीर की कुल लंबाई की तुलना में सिर का भाग होता है :

- (1) $\frac{1}{2}$
- (2) $\frac{1}{3}$
- (3) $\frac{1}{4}$
- (4) $\frac{1}{8}$

Options:-

- .1, Option ID :- 905,
- . 2, Option ID :- 906,
- . 3, Option ID :- 907,
- . 4, Option ID :- 908,

Answer Given:- 2, Option ID : -906

Question ID:- 228

The infants show general excitement to strong stimulation. This is the sign of their :

- (1) metacognitive skills
- (2) cognitive growth
- (3) emotional behaviour
- (4) socialization

बच्चा प्रबल उद्दीपन के प्रति सामान्य उत्तेजना दिखाता है। यह उसके _____ की निशानी है।

- (1) सह-संज्ञानात्मक (मेटा कॉग्नीशन) कौशल
- (2) संज्ञानात्मक वृद्धि
- (3) भावनात्मक व्यवहार
- (4) सामाजीकरण

Options:-

- .1, Option ID :- 909,
- . 2, Option ID :- 910,
- . 3, Option ID :- 911,
- . 4, Option ID :- 912,

Answer Given:- 1, Option ID : -909

Question ID:- 229

With respect to adolescents, which one of the following is a correct statement ?

- (1) Their spiritual development is more visible than physical development.
- (2) Their cognitive development is more visible than physical development.
- (3) Their cognitive development is more visible than social development.
- (4) Their physical development is more visible than cognitive development.

किशोरों के संबंध में, निम्नलिखित में से कौन सा कथन सही है ?

- (1) शारीरिक विकास की अपेक्षा उनका आध्यात्मिक विकास अधिक दिखाई देता है।
- (2) शारीरिक विकास की अपेक्षा उनका संज्ञानात्मक विकास अधिक दिखाई देता है।
- (3) सामाजिक विकास की अपेक्षा उनका संज्ञानात्मक विकास अधिक दिखाई देता है।
- (4) संज्ञानात्मक विकास की अपेक्षा उनका शारीरिक विकास अधिक दिखाई देता है।

Options:-

- .1, Option ID :- 913,
- . 2, Option ID :- 914,
- . 3, Option ID :- 915,
- . 4, Option ID :- 916,

Answer Given:- 4, Option ID : -916

Question ID:- 230

In case of adolescents, the inter personal and intra personal growth patterns show their :

- (1) cognitive development and social development respectively.
- (2) moral development and social development respectively.
- (3) emotional development and moral development respectively.
- (4) social development and cognitive development respectively.

किशोरों के मामले में, अंतर-व्यैक्तिक और अंतरा-व्यैक्तिक वृद्धि प्रतिमान उनके _____ को दर्शाता है।

- (1) क्रमशः संज्ञानात्मक विकास तथा सामाजिक विकास
- (2) क्रमशः नैतिक विकास तथा सामाजिक विकास
- (3) क्रमशः सांवेगिक विकास तथा नैतिक विकास
- (4) क्रमशः सामाजिक विकास तथा संज्ञानात्मक विकास

Options:-

- .1, Option ID :- 917,
- . 2, Option ID :- 918,
- . 3, Option ID :- 919,
- . 4, Option ID :- 920,

Answer Given:- 1, Option ID : -917

Question ID:- 231

In language class of adolescent students the teacher uses an English idiom 'A Leopard can't change his spots' which means 'a person cannot change his/her basic nature'. The teacher thinks that :

- (1) Students cannot understand it as adolescence is a stage where only concrete thinking dominates.
- (2) Students may imagine the impossible as they have developed abstract thinking so they can understand it.
- (3) Students may understand it as they can use symbolic thinking to derive its meaning.
- (4) Students cannot understand it as their critical thinking proves that in reality the idiom and it's meaning don't synchronize.

किशोर छात्रों की भाषा की कक्षा में अध्यापक एक अंग्रेजी के मुहावरे 'A Leopard can't change his spot' का प्रयोग करता है जिसका अर्थ है कि 'कोई व्यक्ति अपनी मूल प्रकृति को नहीं बदल सकता है'। अध्यापक यह सोचता है कि :

- (1) विद्यार्थी इसे नहीं समझ पाएंगे क्योंकि किशोरावस्था ऐसी अवस्था है जहाँ केवल मूर्त चिन्तन प्रबल होता है।
- (2) विद्यार्थी असंभव की कल्पना कर सकते हैं क्योंकि उनमें अमूर्त चिंतन विकसित हो गया है इसलिए वे इसे समझ सकते हैं।
- (3) विद्यार्थी इसे समझ सकते हैं क्योंकि वे इसका अर्थ निकालने के लिए प्रतीकात्मक चिंतन का प्रयोग कर सकते हैं।
- (4) विद्यार्थी इसे नहीं समझ सकते हैं क्योंकि उनका आलोचनात्मक चिंतन यह सिद्ध करता है कि वास्तविकता में मुहावरे और इसका अर्थ समक्रमिक नहीं है।

Options:-

- .1, Option ID :- 921,
- . 2, Option ID :- 922,

. 3, Option ID :- 923,

. 4, Option ID :- 924,

Answer Given:- 2, Option ID : -922

Question ID:- 232

The term 'society' is rooted in the word 'societas' which is a/an :

- (1) African word
- (2) Chinese word
- (3) Greek word
- (4) Latin word

'समाज' शब्द का जन्म 'सोसाइटीस' शब्द से हुआ है जो एक _____ है।

- (1) अफ्रिकी शब्द
- (2) चीनी शब्द
- (3) ग्रीक शब्द
- (4) लैटिन शब्द

Options:-

.1, Option ID :- 925,

. 2, Option ID :- 926,

. 3, Option ID :- 927,

. 4, Option ID :- 928,

Answer Given:- 4, Option ID : -928

Question ID:- 233

Who defined the word 'community' as a group established by men having shared values ?

- (1) Comte
- (2) Marx
- (3) Aristotle
- (4) Durkheim

किसने 'समुदाय' शब्द को 'साझा मूल्यों वाले व्यक्तियों द्वारा स्थापित एक समूह' के रूप में परिभाषित किया ?

- (1) कामटे
- (2) मार्क्स
- (3) अरस्तु
- (4) डुरखिम

Options:-

.1, Option ID :- 929,

. 2, Option ID :- 930,

. 3, Option ID :- 931,

. 4, Option ID :- 932,

Answer Given:- 1, Option ID : -929

Question ID:- 234

In the context of socialization, which one of the following is the most appropriately correct statement ?

- (1) In some cultures, secondary socialization may precede primary socialization.
- (2) Primary socialization and secondary socialization run parallel to each other.
- (3) Secondary socialization takes place only after primary socialization.
- (4) Primary socialization and secondary socialization follow an entirely different trajectory.

सामाजीकरण के संदर्भ में, निम्नलिखित में से कौन सा कथन सर्वाधिक सही है ?

- (1) कुछ संस्कृतियों में, द्वितीयक सामाजीकरण, प्राथमिक सामाजीकरण से पहले आता है।
- (2) प्राथमिक सामाजीकरण और द्वितीयक सामाजीकरण एक दूसरे के समानान्तर चलते हैं।
- (3) द्वितीयक सामाजीकरण केवल प्राथमिक सामाजीकरण के बाद होता है।
- (4) प्राथमिक सामाजीकरण और द्वितीयक सामाजीकरण पूर्णतया भिन्न रास्ते का अनुसरण करते हैं।

Options:-

- .1, Option ID :- 933,
- . 2, Option ID :- 934,
- . 3, Option ID :- 935,
- . 4, Option ID :- 936,

Answer Given:- 2, Option ID : -934

Question ID:- 235

The adverse situations like COVID-19 pandemic have led to the :

- (1) increase in enrolment in formal education.
- (2) increase in home schooling.
- (3) decrease in enrolment in non-formal education.
- (4) increase in brain drain.

कोविड-19 महामारी जैसी प्रतिकूल स्थिति के कारण :

- (1) औपचारिक शिक्षा में नामांकन में वृद्धि हुई।
- (2) घर में पढ़ाई करना (होम स्कूलिंग) में वृद्धि हुई।
- (3) अनौपचारिक शिक्षा में नामांकन में गिरावट आई।
- (4) प्रतिभा पलायन में वृद्धि हुई।

Options:-

- .1, Option ID :- 937,
- . 2, Option ID :- 938,
- . 3, Option ID :- 939,
- . 4, Option ID :- 940,

Answer Given:- 2, Option ID : -938

Subject : UTL_Q56-Q70_PGTGEO

Question ID:- 236

Why is curriculum important for the teachers ?

- (1) Establishes responsibilities and accountability
- (2) Acts as a control device
- (3) Develops understanding about preservation of environment
- (4) Indicates how the external sources should be utilized for the benefits of the students

पाठ्यचर्या अध्यापकों के लिए महत्वपूर्ण क्यों है ?

- (1) यह जिम्मेदारी और जवाबदेही स्थापित करती है।
- (2) एक नियंत्रण उपकरण के रूप में काम करती है।
- (3) पर्यावरण के परिरक्षण के बारे में समझ विकसित करती है।
- (4) यह इंगित करता है कि किस प्रकार बाहरी स्रोतों का प्रयोग छात्रों के लाभ के लिए किया जाना चाहिए।

Options:-

- .1, Option ID :- 941,
- . 2, Option ID :- 942,
- . 3, Option ID :- 943,
- . 4, Option ID :- 944,

Answer Given:- 4, Option ID : -944

Question ID:- 237

Which one of the following may not be an important principle of curriculum organisation ?

- (1) Principle of child centeredness
- (2) Principle of creativity
- (3) Principle of self learning
- (4) Principle of flexibility

निम्नलिखित में से कौन सा पाठ्यचर्या का एक महत्वपूर्ण सिद्धान्त नहीं है ?

- (1) बाल-केन्द्रिता का सिद्धान्त
- (2) सृजनात्मकता का सिद्धान्त
- (3) स्व-अधिगम का सिद्धान्त
- (4) लचीलापन का सिद्धान्त

Options:-

- .1, Option ID :- 945,
- . 2, Option ID :- 946,
- . 3, Option ID :- 947,
- . 4, Option ID :- 948,

Answer Given:- 3, Option ID : -947

Question ID:- 238

Which one of the following is not an element of experiential learning cycle ?

- (1) Concrete experience
- (2) Reflective observation
- (3) Critical analysis
- (4) Active experimentation

निम्नलिखित में से क्या अनुभवात्मक अधिगम चक्र का एक अंग नहीं है ?

- (1) प्रत्यक्ष अनुभव
- (2) विमर्शक अवलोकन
- (3) आलोचनात्मक विश्लेषण
- (4) क्रियात्मक प्रयोग

Options:-

- .1, Option ID :- 949,
- . 2, Option ID :- 950,
- . 3, Option ID :- 951,
- . 4, Option ID :- 952,

Answer Given:- 3, Option ID : -951

Question ID:- 239

Which one of the following may not be accomplished by students through 'self assessment' ?

- (1) Reflection on their own learning
- (2) Consolidation of their learning through dialogue
- (3) Skills in meta cognition
- (4) Identification of the areas of their strength and of those need improvement

छात्रों द्वारा 'स्व आकलन' के माध्यम से क्या निष्पादित नहीं किया जा सकता है ?

- (1) स्वयं के अधिगम पर अनुचिंतन
- (2) संवाद के माध्यम से अपने अधिगम को संघटित करना
- (3) परा-संज्ञान (मेटा-कागनिशन) में कौशल
- (4) अपने प्रबल पक्ष वाले क्षेत्रों की पहचान और वह क्षेत्र जिनमें सुधार की आवश्यकता है

Options:-

- .1, Option ID :- 953,
- . 2, Option ID :- 954,
- . 3, Option ID :- 955,
- . 4, Option ID :- 956,

Answer Given:- 2, Option ID : -954

Question ID:- 240

Which one of the following is not an advantage of using textbook in classroom teaching learning process ?

- (1) A useful teaching aid in the hands of a teachers
- (2) Encourages convergent thinking among learners through its chapters and exercises
- (3) Provides guidelines for students evaluation
- (4) Help teachers to maintain logical reference of content matter

शिक्षण-अधिगम प्रक्रिया में कक्षा में पाठ्य-पुस्तक का प्रयोग करने का क्या एक लाभ नहीं है ?

- (1) अध्यापक के हाथ में एक लाभदायक शिक्षण सहायक सामग्री
- (2) पुस्तक के अध्यायों और कार्य-अभ्यास के माध्यम से अधिगमकर्ताओं में अभिसारी चिंतन को बढ़ावा देती है
- (3) छात्रों के मूल्यांकन के लिए मार्ग-निर्देश प्रदान करती है
- (4) अध्यापक की विषयवस्तु के तार्किक क्रम को बनाए रखने में सहायता करती है

Options:-

.1, Option ID :- 957,

. 2, Option ID :- 958,

. 3, Option ID :- 959,

. 4, Option ID :- 960,

Answer Given:- 3, Option ID : -959

Question ID:- 241

Which one of the following may not be considered as a main characteristic of multimedia system?

- (1) Social loafing
- (2) Can be used as an interactive device
- (3) Requires judiciously planned usage
- (4) Sharpens skills in problem solving and decision making areas

निम्नलिखित में से किसे मल्टी मीडिया प्रणाली की एक मुख्य विशेषता नहीं माना जा सकता है ?

- (1) सामाजिक समयबर्बादी
- (2) इसे एक पारस्परिक क्रिया उपकरण के रूप में उपयोग किया जा सकता है
- (3) इसके उपयोग के लिए विवेकपूर्ण योजना बनाने की आवश्यकता होती है
- (4) समस्या-समाधान और निर्णय लेने वाले क्षेत्रों में कौशल को तेज करता है

Options:-

.1, Option ID :- 961,

. 2, Option ID :- 962,

. 3, Option ID :- 963,

. 4, Option ID :- 964,

Answer Given:- 1, Option ID : -961

Question ID:- 242

Which of the following is an incorrect statement ?

- (1) Extended response type item is an essay type item.
- (2) In multiple choice item the incorrect option are known as distracters.
- (3) Objective type of item are more preferable in measuring the creative ability of students.
- (4) Matching type of item is a form of multiple choice type.

निम्नलिखित में से कौन सा कथन सही नहीं है ?

- (1) विस्तारित प्रतिक्रियात्मक प्रश्न एक निबंधात्मक प्रश्न होता है।
- (2) बहु-विकल्पी प्रश्न में गलत विकल्पों को ध्यान भंग करने वाला माना जाता है।
- (3) वस्तुनिष्ठ प्रश्न को छात्रों की सृजनात्मक योग्यता को मापने हेतु अधिक वरीयता देने योग्य होते हैं।
- (4) मिलान करने वाले प्रश्न बहुविकल्पी प्रकार के प्रश्नों का एक रूप है।

Options:-

- .1, Option ID :- 965,
- . 2, Option ID :- 966,
- . 3, Option ID :- 967,
- . 4, Option ID :- 968,

Answer Given:- 3, Option ID : -967

Question ID:- 243

Which of the following is not a difficulty associated with group learning ?

- (1) Absence systematic approach to work
- (2) Easy identification and correction of errors
- (3) Lack of adequate coordination among participants
- (4) Pressures on individual learners to conform on the issue having discussed in the group

निम्नलिखित में से क्या समूह अधिगम से जुड़ी एक कठिनाई नहीं है ?

- (1) कार्य के प्रति व्यवस्थित उपागम की अनुपस्थिति
- (2) गलतियों की आसान पहचान और उसमें सुधार
- (3) प्रतिभागियों के बीच पर्याप्त समन्वय का अभाव
- (4) समूह में चर्चा किए जाने वाले विषय के अनुरूप व्यक्तिगत अधिगमकर्त्ताओं पर दबाव

Options:-

- .1, Option ID :- 969,
- . 2, Option ID :- 970,
- . 3, Option ID :- 971,
- . 4, Option ID :- 972,

Answer Given:- 2, Option ID : -970

Question ID:- 244

Which one is not a role of the teachers in construction of knowledge of students ?

- (1) Allowing students to ask questions and encouraging them to raise intelligent questions
- (2) Discouraging self analysis and self assessment
- (3) Fostering reflective practice
- (4) Supporting cooperative and collaborative learning in the classroom

शिक्षार्थियों के ज्ञान निर्माण में अध्यापक की भूमिका कौन सी नहीं है ?

- (1) छात्रों को प्रश्न पूछने की अनुमति देना और उन्हें बुद्धिमत्तापूर्ण प्रश्न पूछने के लिए प्रोत्साहित करना
- (2) स्व-विश्लेषण और स्व-निर्धारण को हतोत्साहित करना
- (3) विमर्शक क्रिया को प्रोत्साहित करना
- (4) कक्षा में सहभागी तथा सहयोगी अधिगम को सहायता देना

Options:-

.1, Option ID :- 973,

. 2, Option ID :- 974,

. 3, Option ID :- 975,

. 4, Option ID :- 976,

Answer Given:- 2, Option ID : -974

Question ID:- 245

'Learner centered approach' is not characterized by :

- (1) Learning by doing
- (2) Both individual and group learning
- (3) Learning and memorization of textual questions
- (4) Democratic classroom environments

'अधिगमकर्ता केन्द्रित उपागम' की एक विशेषता नहीं है :

- (1) करके सीखना
- (2) व्यक्तिगत और समूह, दोनों प्रकार का अधिगम
- (3) मूलपाठ विषयक प्रश्नों का अधिगम तथा उन्हें कंठस्थ करना
- (4) कक्षा का लोकतांत्रिक वातावरण

Options:-

.1, Option ID :- 977,

. 2, Option ID :- 978,

. 3, Option ID :- 979,

. 4, Option ID :- 980,

Answer Given:- 3, Option ID : -979

Question ID:- 246

In a teaching learning situation four stages are being followed :

1. Identification of problems
2. Experimentation and observation
3. Problem solving
4. Evaluation

Which of the following method is being applied ?

- (1) Project Method
- (2) Problem solving Method
- (3) Discovery Method
- (4) Inductive Method

एक शिक्षण-अधिगम स्थिति में चार चरणों का पालन किया जा रहा है :

1. समस्या की पहचान
2. परीक्षण और अवलोकन
3. समस्या समाधान
4. मूल्यांकन

निम्नलिखित में से कौन सी विधि अपनाई जा रही है ?

- (1) परियोजना विधि
- (2) समस्या-समाधान विधि
- (3) खोज विधि
- (4) आगमनात्मक विधि

Options:-

- .1, Option ID :- 981,
- . 2, Option ID :- 982,
- . 3, Option ID :- 983,
- . 4, Option ID :- 984,

Answer Given:- 2, Option ID : -982

Question ID:- 247

Which of the following is not a strength of portfolio ?

- (1) Development of skill among students in evaluating the strength and weakness of their own work
- (2) Creates opportunity to collaborate and reflect on students progress.
- (3) Parents have rare opportunity to assess the performance of their children .
- (4) Helps students to take responsibility for setting goals and evaluating their progress

निम्नलिखित में से कौन पोर्टफोलियो का एक प्रबल पक्ष नहीं है ?

- (1) छात्रों में अपने काम के प्रबल पक्ष तथा कमजोरियों का मूल्यांकन करने के कौशल का विकास
- (2) सहभागिता करने का अवसर पैदा करना तथा छात्रों की प्रगति पर अनुचितन करना
- (3) अभिभावकों को अपने बच्चों के प्रदर्शन का आकलन करने का बहुत कम अवसर मिलता है
- (4) छात्रों को लक्ष्य निर्धारित करने तथा अपनी प्रगति का मूल्यांकन करने की जिम्मेदारी लेने में सहायता करता है

Options:-

.1, Option ID :- 985,

. 2, Option ID :- 986,

. 3, Option ID :- 987,

. 4, Option ID :- 988,

Answer Given:- 2, Option ID : -986

Question ID:- 248

Role of teacher in 'trans disciplinary integration' is that of a :

- (1) Co-learner
- (2) Facilitator
- (3) Specialist
- (4) Generalist

'परा-विषयी समेकन' में अध्यापक की भूमिका _____ की है।

- (1) सह-अधिगमकर्ता
- (2) मददगार
- (3) विशेषज्ञ
- (4) सामान्यज्ञ (जेनरालिस्ट)

Options:-

.1, Option ID :- 989,

. 2, Option ID :- 990,

. 3, Option ID :- 991,

. 4, Option ID :- 992,

Answer Given:- 2, Option ID : -990

Question ID:- 249

What should be the basic determinant of a good classroom discussion ?

- (1) Skill of the teacher's
- (2) Teacher's mastery our the topic
- (3) Content being discussed
- (4) Unity of purpose and interest in the class

एक अच्छी कक्षा चर्चा का मूल निर्धारक क्या होना चाहिए ?

- (1) अध्यापक का कौशल
- (2) विषय पर अध्यापक का अधिकार
- (3) विषय-वस्तु, जिस पर चर्चा की जा रही है
- (4) प्रयोजन का एकत्व और कक्षा में अभिरुचि

Options:-

.1, Option ID :- 993,

. 2, Option ID :- 994,

. 3, Option ID :- 995,

. 4, Option ID :- 996,

Answer Given:- 4, Option ID : -996

Question ID:- 250

Objectives of education are not helpful in :

- (1) Understanding child development
- (2) Selecting instructional materials
- (3) Designing learning experience
- (4) Preparing evaluation tools

शिक्षा के उद्देश्य _____ लाभदायक नहीं होते हैं।

- (1) बालक का विकास समझने में
- (2) अनुदेशात्मक सामग्री का चयन करने में
- (3) अधिगम अनुभव की रूपरेखा तैयार करने में
- (4) मूल्यांकन उपकरण तैयार करने में

Options:-

.1, Option ID :- 997,

. 2, Option ID :- 998,

. 3, Option ID :- 999,

. 4, Option ID :- 1000,

Answer Given:- 4, Option ID : -1000

Subject : CCLE SOL PE_Q71-Q80_PGTGEO

Question ID:- 251

In modern context the best mental health of students and teachers can be ensured by :

- (1) Yogasana and Pranayam
- (2) Physiotherapy
- (3) Mathematical and mental exercises
- (4) Organizing social gatherings

आधुनिक संदर्भ में शिक्षार्थियों और अध्यापकों का श्रेष्ठ मानसिक स्वास्थ्य किस के द्वारा सुनिश्चित किया जा सकता है ?

- (1) योगासन और प्राणायाम
- (2) फिजियोथेरेपी
- (3) गणितीय और मानसिक अभ्यास
- (4) सामाजिक सभाओं को आयोजित कर

Options:-

.1, Option ID :- 1001,

. 2, Option ID :- 1002,

. 3, Option ID :- 1003,

. 4, Option ID :- 1004,

Answer Given:- 1, Option ID : -1001

Question ID:- 252

The right of persons with disability Act came in which year ?

- (1) 2014
- (2) 2016
- (3) 2018
- (4) 2020

राइट आफ परसनस् विद डिसेबिलिटी एक्ट किस वर्ष में आई ?

- (1) 2014
- (2) 2016
- (3) 2018
- (4) 2020

Options:-

.1, Option ID :- 1005,

. 2, Option ID :- 1006,

. 3, Option ID :- 1007,

. 4, Option ID :- 1008,

Answer Given:- 1, Option ID : -1005

Question ID:- 253

In terms of education progress which one of the following groups is the largest ?

- (1) Tribals
- (2) Schedule castes
- (3) Slum dwellers
- (4) Girls

शिक्षा प्रगति के संदर्भ में निम्न में से कौन-सा समूह सबसे बड़ा है ?

- (1) आदिवासी
- (2) अनुसूचित जाति
- (3) झुग्गी झोपड़ी निवासी
- (4) बालिकाएँ

Options:-

.1, Option ID :- 1009,

. 2, Option ID :- 1010,

. 3, Option ID :- 1011,

. 4, Option ID :- 1012,

Answer Given:- 4, Option ID : -1012

Question ID:- 254

Which one of the following can be easily handled by school teachers ?

- (1) Autistic child
- (2) A child with an IQ of 72
- (3) A child with dyscalculia
- (4) A psychotic child

निम्न में से कौन-सा एक, शिक्षक द्वारा आसानी से संभाला जा सकता है ?

- (1) एक स्वलीन बालक
- (2) एक 72 बुद्धि लब्धि अंक (IQ) वाला बालक
- (3) डिस कैल्कुलिया वाला एक बालक
- (4) एक मनोविकृति वाला बालक

Options:-

.1, Option ID :- 1013,

. 2, Option ID :- 1014,

. 3, Option ID :- 1015,

. 4, Option ID :- 1016,

Answer Given:- 2, Option ID : -1014

Question ID:- 255

Among the following options, which one is easier for a school seeking partnership ?

- (1) Neighboring schools
- (2) Industry
- (3) Parents and community
- (4) Adjoining government offices

भागीदारी के इच्छुक एक स्कूल हेतु निम्न में से कौन-सा एक विकल्प आसान है ?

- (1) पड़ोसी स्कूल
- (2) उद्योग
- (3) अभिभावक एवं समुदाय
- (4) निकटवर्ती सरकारी कार्यालय

Options:-

.1, Option ID :- 1017,

. 2, Option ID :- 1018,

. 3, Option ID :- 1019,

. 4, Option ID :- 1020,

Answer Given:- 3, Option ID : -1019

Question ID:- 256

Higher education institutions can develop the best partnership with schools by_____

- (1) training school teachers.
- (2) organizing competency based activities for school teachers.
- (3) sharing their physical and human resources.
- (4) selecting best students from schools and giving them advanced learning material.

उच्च शिक्षा संस्थान, स्कूलों के साथ सर्वश्रेष्ठ भागीदारी कैसे कर सकते हैं ?

- (1) स्कूली अध्यापकों को प्रशिक्षण देकर
- (2) स्कूली अध्यापकों हेतु दक्षता आधारित गतिविधियाँ आयोजित करके
- (3) अपने भौतिक और मानविक संसाधन साझा करके
- (4) स्कूल से सर्वश्रेष्ठ शिक्षार्थियों को छाँटकर, उन्हें उन्नत अधिगम सामग्री देकर

Options:-

.1, Option ID :- 1021,

. 2, Option ID :- 1022,

. 3, Option ID :- 1023,

. 4, Option ID :- 1024,

Answer Given:- 1, Option ID : -1021

Question ID:- 257

Which one of the following can best develop the spirit of enquiry and awareness among learners at secondary school level ?

- (1) Parent teacher associations
- (2) In service programmes for teachers
- (3) Hobby clubs
- (4) Long duration science experiments

माध्यमिक स्कूल स्तर पर अधिगमकर्ताओं में परिपृच्छा एवं जागरुकता की भावना भरने हेतु निम्न में से कौन सर्वश्रेष्ठ है ?

- (1) अभिभावक शिक्षक समितियाँ
- (2) शिक्षकों हेतु सेवा कालीन कार्यक्रम
- (3) अभिरुचि क्लब
- (4) लम्बी अवधि के विज्ञान के प्रयोग

Options:-

.1, Option ID :- 1025,

. 2, Option ID :- 1026,

. 3, Option ID :- 1027,

. 4, Option ID :- 1028,

Answer Given:- 1, Option ID : -1025

Question ID:- 258

Which one of the following combination can best fulfill the objectives of conducting school assembly?

- (i) Punishing naughty students
- (ii) Everyday reading some part of a classic book
- (iii) Physical Fitness exercises
- (iv) Sharing decisions of PTA meetings
- (v) Addressing general issues of the school

- (1) (ii), (iii) and (v)
- (2) (i), (iii) and (v)
- (3) (i), (ii) and (iii)
- (4) (ii), (iii) and (iv)

प्रातः सभा को चलाने के उद्देश्यों की पूर्ति में निम्न में से कौन-सा विकल्प सर्वश्रेष्ठ होगा ?

- (i) शरारती छात्रों को दंडित करना
- (ii) किसी एक श्रेष्ठ शास्त्रीय (क्लासिकल) पुस्तक के कुछ अंश पढ़ना
- (iii) शारीरिक व्यायाम
- (iv) अभिभावक शिक्षक बैठकों के निर्णय साझा करना
- (v) स्कूल के सामान्य मुद्दों पर बोलना

- (1) (ii), (iii) और (v)
- (2) (i), (iii) और (v)
- (3) (i), (ii) और (iii)
- (4) (ii), (iii) और (iv)

Options:-

.1, Option ID :- 1029,

. 2, Option ID :- 1030,

. 3, Option ID :- 1031,

. 4, Option ID :- 1032,

Question ID:- 259

Which Committee talked of education for humane and enlightened society ?

- (1) Raghu Rajan Committee
- (2) Acharya Ram Murti Committee
- (3) Yashpal Committee
- (4) Acharya Narendra Dev Committee

मानवीय और प्रबुद्ध समाज के लिए शिक्षा की बात किस समिति ने की ?

- (1) रघुराजन कमेटी
- (2) आचार्य राम मूर्ति कमेटी
- (3) यशपाल कमेटी
- (4) आचार्य नरेन्द्र देव कमेटी

Options:-

- .1, Option ID :- 1033,
- . 2, Option ID :- 1034,
- . 3, Option ID :- 1035,
- . 4, Option ID :- 1036,

Answer Given:- 3, Option ID : -1035

Question ID:- 260

Which one of the following does **not** belong to knowledge domain ?

- (1) Respecting
- (2) Analysing
- (3) Evaluating
- (4) Informing

निम्न में से कौन एक ज्ञान क्षेत्र से संबंधित नहीं है ?

- (1) आदर करना
- (2) विश्लेषण करना
- (3) मूल्यांकन करना
- (4) सूचना देना

Options:-

- .1, Option ID :- 1037,
- . 2, Option ID :- 1038,
- . 3, Option ID :- 1039,
- . 4, Option ID :- 1040,

Answer Given:- 1, Option ID : -1037

Subject : GEO_Q81-Q180_PGTGEO

Question ID:- 261

Eratosthenese, coining the term geography for the first time, belongs to which one of the following groups of scholar ?

- (1) Arab Scholar
- (2) French Scholar
- (3) Roman Scholar
- (4) Greek Scholar

भूगोल शब्द का सर्वप्रथम प्रयोग करने वाले इरेटॉस्थेनीज निम्नलिखित में से किस समूह के विद्वान हैं ?

- (1) अरब विद्वान
- (2) फ्रेंच विद्वान
- (3) रोमन विद्वान
- (4) ग्रीक विद्वान

Options:-

- .1, Option ID :- 1041,
- . 2, Option ID :- 1042,
- . 3, Option ID :- 1043,
- . 4, Option ID :- 1044,

Answer Given:- 4, Option ID : -1044

Question ID:- 262

Which one of the following disciplines has interface with Geographical thoughts ?

- (1) Anthropology
- (2) Economics
- (3) Philosophy
- (4) Sociology

निम्नलिखित विषयों में से किसका अंतरापृष्ठ (interface) भौगोलिक चिंतन के साथ है ?

- (1) मानवशास्त्र
- (2) अर्थशास्त्र
- (3) दर्शनशास्त्र
- (4) समाजशास्त्र

Options:-

- .1, Option ID :- 1045,
- . 2, Option ID :- 1046,
- . 3, Option ID :- 1047,
- . 4, Option ID :- 1048,

Answer Given:- 1, Option ID : -1045

Question ID:- 263

In which one of the following Epochs, modern man appeared on the earth ?

- (1) Holocene
- (2) Pleistocene
- (3) Pliocene
- (4) Miocene

निम्नलिखित युगों में से, किसमें आधुनिक मानव पृथ्वी पर दिखाई दिया ?

- (1) अभिनव
- (2) अन्यन्त नूतन
- (3) अति नूतन
- (4) अल्पनूतन

Options:-

- .1, Option ID :- 1049,
- . 2, Option ID :- 1050,
- . 3, Option ID :- 1051,
- . 4, Option ID :- 1052,

Answer Given:- 2, Option ID : -1050

Question ID:- 264

Which one of the earth's layers is in liquid state ?

- (1) Crust
- (2) Outer core
- (3) Inner core
- (4) Upper most mantle

पृथ्वी की सतहों में से कौन-सी तरल अवस्था में है ?

- (1) भूपर्पती
- (2) बाह्य क्रोड
- (3) आंतरिक क्रोड
- (4) सर्वाधिक ऊपरी मेंटल

Options:-

- .1, Option ID :- 1053,
- . 2, Option ID :- 1054,
- . 3, Option ID :- 1055,
- . 4, Option ID :- 1056,

Answer Given:- 3, Option ID : -1055

Question ID:- 265

A large body of magmatic material cools in the deeper depth of the crust forming large dome is termed by which one of the followings ?

- (1) Caldera
- (2) Sills
- (3) Batholith
- (4) Dyke

यदि मैग्मा पदार्थ का बड़ा पिंड भूपर्पटी में अधिक गहराई में ठंडा होकर बड़ा गुंबद बनता है, तो उसे निम्नलिखित में से किस नाम से जाना जाता है ?

- (1) ज्वालामखी कुंड
- (2) सिल
- (3) बैथोलिथ
- (4) डाइक

Options:-

- .1, Option ID :- 1057,
- . 2, Option ID :- 1058,
- . 3, Option ID :- 1059,
- . 4, Option ID :- 1060,

Answer Given:- 3, Option ID : -1059

Question ID:- 266

Name of the minor plate located between South America and Pacific Plate ?

- (1) Cocos Plate
- (2) Nazca Plate
- (3) Arabian Plate
- (4) Phillipine Plate

दक्षिण अमेरिकी और प्रशान्त प्लेट के बीच स्थित छोटी प्लेट का नाम है :

- (1) कोकोस प्लेट
- (2) नजका प्लेट
- (3) अरेबियन प्लेट
- (4) फिलिपीन प्लेट

Options:-

- .1, Option ID :- 1061,
- . 2, Option ID :- 1062,
- . 3, Option ID :- 1063,
- . 4, Option ID :- 1064,

Answer Given:- 4, Option ID : -1064

Question ID:- 267

Which one of the following is the important characteristic of Mid-Atlantic Ridge ?

- (1) Divergent boundary
- (2) Convergent boundary
- (3) Subduction zone
- (4) Transform boundary

निम्नलिखित में से कौन सा मध्य अटलांटिक कटक का महत्वपूर्ण लक्षण है ?

- (1) अपसारी सीमा
- (2) अभिसरण सीमा
- (3) प्रविष्टन क्षेत्र
- (4) रूपांतर सीमा

Options:-

- .1, Option ID :- 1065,
- . 2, Option ID :- 1066,
- . 3, Option ID :- 1067,
- . 4, Option ID :- 1068,

Answer Given:- 1, Option ID : -1065

Question ID:- 268

Which one of the following landmasses was **NOT** the part of Gondwanaland ?

- (1) Africa
- (2) Madagascar
- (3) Australia
- (4) Siberia

निम्नलिखित भूखंडों में से कौन सा गोंडवानालैंड का हिस्सा नहीं था ?

- (1) अफ्रीका
- (2) मेडागास्कर
- (3) आस्ट्रेलिया
- (4) साइबेरिया

Options:-

- .1, Option ID :- 1069,
- . 2, Option ID :- 1070,
- . 3, Option ID :- 1071,
- . 4, Option ID :- 1072,

Answer Given:- 4, Option ID : -1072

Question ID:- 269

In which of the following climatic regions, the depth of weathered materials is maximum ?

- (1) Tundra
- (2) Steppe
- (3) Tropical forest
- (4) Desert

निम्नलिखित जलवायु प्रदेशों में से किस में अपक्षयित पदार्थों की गहराई अधिकतम होती है ?

- (1) टुंड्रा
- (2) स्टेपी
- (3) उष्ण कटिबंधीय वन
- (4) मरुस्थल

Options:-

- .1, Option ID :- 1073,
- . 2, Option ID :- 1074,
- . 3, Option ID :- 1075,
- . 4, Option ID :- 1076,

Answer Given:- 3, Option ID : -1075

Question ID:- 270

Which one of the following is **NOT** involved in exogenic forces ?

- (1) Erosion
- (2) Metamorphism
- (3) Transportation
- (4) Deposition

निम्नलिखित में से कौन सा बाह्य बलों में सम्मिलित नहीं है ?

- (1) अपरदन
- (2) रूपांतरण
- (3) परिवहन
- (4) निक्षेपण

Options:-

- .1, Option ID :- 1077,
- . 2, Option ID :- 1078,
- . 3, Option ID :- 1079,
- . 4, Option ID :- 1080,

Answer Given:- 1, Option ID : -1077

Question ID:- 271

Which one of the following statements is **NOT** correct about the process of soil formation ?

- (1) Parent material is passive control factor in soil formation.
- (2) Soils will be thin on steep slopes.
- (3) Humus accumulation in cold climates is fast due to fast bacterial growth.
- (4) Dead plants provide humus to soil.

मृदा निर्माण की प्रक्रिया के बारे में निम्नलिखित कथनों में से कौन सा सही नहीं है ?

- (1) मृदा निर्माण में मूल शैल एक निष्क्रिय नियंत्रक कारक है।
- (2) तीव्र ढालों पर मृदा छिछली (thin) होती है।
- (3) ठंडी जलवायु में ह्यूमस एकत्रण तीव्र होता है, क्योंकि यहाँ बैक्टीरियल वृद्धि तीव्र होती है।
- (4) मृत पौधे मृदा को ह्यूमस प्रदान करते हैं।

Options:-

- .1, Option ID :- 1081,
- . 2, Option ID :- 1082,
- . 3, Option ID :- 1083,
- . 4, Option ID :- 1084,

Answer Given:- 1, Option ID : -1081

Question ID:- 272

Which one of the followings is a characteristic of old stage of landscapes developed by running water ?

- (1) Streams meander freely over vast flood plains
- (2) Shallow V-shaped valleys
- (3) Waterfalls and rapids
- (4) V-shaped deep valleys

निम्नलिखित में से कौन सा प्रवाहशील जल द्वारा विकसित वृद्ध स्थलरूप की विशेषता है ?

- (1) विस्तृत बाढ़ के मैदानों में बहती हुई नदी विसर्प
- (2) उथली V- आकार की घाटियाँ
- (3) जलप्रपात व क्षिप्रिकाएँ
- (4) V- आकार की गहरी घाटियाँ

Options:-

- .1, Option ID :- 1085,
- . 2, Option ID :- 1086,
- . 3, Option ID :- 1087,
- . 4, Option ID :- 1088,

Answer Given:- 4, Option ID : -1088

Question ID:- 273

Which one of the following statements is correct about Point bars ?

- (1) They are low, linear and parallel deposited ridges along the river banks.
- (2) They are loop-like channels.
- (3) They are alluvial fans developed at foothills.
- (4) They are formed on concave side of meanders of large rivers.

निम्नलिखित कथनों में से कौन सा नदी रोधिकाओं के बारे में सही है ?

- (1) ये नदियों के पार्श्वों में निम्न, रेखिक और समानांतर पदार्थों का निक्षेपण है।
- (2) लूप जैसे चैनल हैं।
- (3) ये गिरिपद पर विकसित होने वाले जलोढ़ पंख हैं।
- (4) ये बड़ी नदियों के विसर्पो के अवतल ढालों पर बनते हैं।

Options:-

- .1, Option ID :- 1089,
- . 2, Option ID :- 1090,
- . 3, Option ID :- 1091,
- . 4, Option ID :- 1092,

Answer Given:- 1, Option ID : -1089

Question ID:- 274

The highest peak Mt. Everest is an example of which landform ?

- (1) Cirque
- (2) Horn
- (3) Arete
- (4) Col

सबसे ऊंची चोटी माउन्ट एवरेस्ट किस भूआकृति का उदाहरण है ?

- (1) सर्क
- (2) हॉर्न
- (3) अरेत
- (4) कॉल

Options:-

- .1, Option ID :- 1093,
- . 2, Option ID :- 1094,
- . 3, Option ID :- 1095,
- . 4, Option ID :- 1096,

Answer Given:- 2, Option ID : -1094

Question ID:- 275

Which one of the following landforms offer the first defence against tsunami ?

- (1) barrier
- (2) beach dune
- (3) off-shore bars
- (4) mangroves

निम्नलिखित भू-आकृतियों में से कौन सी सुनामी के समय सबसे पहले बचाव करती हैं ?

- (1) रोध
- (2) पुलिन स्तूप
- (3) अपतट पर बनी रोधिकाएँ
- (4) मैंग्रोव

Options:-

- .1, Option ID :- 1097,
- . 2, Option ID :- 1098,
- . 3, Option ID :- 1099,
- . 4, Option ID :- 1100,

Answer Given:- 4, Option ID : -1100

Question ID:- 276

Radio waves transmitted from the earth are reflected back to the earth by which one of the following layers of atmosphere ?

- (1) Stratosphere
- (2) Troposphere
- (3) Mesosphere
- (4) Ionosphere

पृथ्वी से संचरित रेडियो तरंगें वायुमंडल की निम्नलिखित में से किस परत से परावर्तित हो कर वापस पृथ्वी पर आती हैं ?

- (1) समतापमंडल
- (2) क्षोभमंडल
- (3) मध्यमंडल
- (4) आयनमंडल

Options:-

- .1, Option ID :- 1101,
- . 2, Option ID :- 1102,
- . 3, Option ID :- 1103,
- . 4, Option ID :- 1104,

Answer Given:- 2, Option ID : -1102

Question ID:- 277

Which one of the following will be the angle of Sun rays at Tropic of Capricorn when the sun is overhead at Tropic of Cancer ?

- (1) 47°
- (2) $66\frac{1}{2}^\circ$
- (3) 43°
- (4) $23\frac{1}{2}^\circ$

जब सूर्य कर्क रेखा पर लम्बवत् है तो मकर रेखा पर सूर्य की किरणों का कोण निम्नलिखित में से कौन सा होगा ?

- (1) 47°
- (2) $66\frac{1}{2}^\circ$
- (3) 43°
- (4) $23\frac{1}{2}^\circ$

Options:-

- .1, Option ID :- 1105,
- . 2, Option ID :- 1106,
- . 3, Option ID :- 1107,
- . 4, Option ID :- 1108,

Answer Given:- 1, Option ID : -1105

Question ID:- 278

Which one of the following statements is **NOT** correct about the factors controlling the temperature of air at any place ?

- (1) Compared to sea, land heats up and cools down slowly.
- (2) The places near the sea-level record higher temperature.
- (3) The temperature generally decreases with increasing height.
- (4) Compared to land the sea gets heated slowly and loses heat slowly.

निम्नलिखित कथनों में से, कौन सा किसी स्थान पर वायु के तापमान को नियंत्रित करने वाले कारकों के बारे में सही नहीं है ?

- (1) समुद्र की तुलना में स्थल धीरे-धीरे गर्म और ठंडा होता है।
- (2) समुद्र-तल के पास के स्थानों पर तापमान अधिक होता है।
- (3) तापमान सामान्यतः ऊंचाई बढ़ने के साथ घटता है।
- (4) स्थल की तुलना में समुद्र धीरे-धीरे गर्म और धीरे-धीरे ठंडा होता है।

Options:-

- .1, Option ID :- 1109,
- . 2, Option ID :- 1110,
- . 3, Option ID :- 1111,
- . 4, Option ID :- 1112,

Answer Given:- 1, Option ID : -1109

Question ID:- 279

The highest range of temperature between January and July is recorded over :

- (1) Central-Africa
- (2) North-eastern part of Asia
- (3) Interior part of Australia
- (4) Coastal part of Canada

जनवरी और जुलाई के बीच सर्वाधिक तापांतर पाया जाता है :

- (1) मध्य अफ्रीका में।
- (2) एशिया महाद्वीप के उत्तरी पूर्वी भाग में।
- (3) आस्ट्रेलिया के आन्तरिक भाग में।
- (4) कनाडा के तटीय भाग में।

Options:-

.1, Option ID :- 1113,

. 2, Option ID :- 1114,

. 3, Option ID :- 1115,

. 4, Option ID :- 1116,

Answer Given:- 1, Option ID : -1113

Question ID:- 280

In which part of the world, temperature inversion is normal throughout the year ?

- (1) Equatorial areas.
- (2) Desert areas.
- (3) Inner areas of continents.
- (4) Polar areas.

विश्व के किस भाग में वर्ष भर तापमान व्युत्क्रमण सामान्य है ?

- (1) विषुवत्तीय क्षेत्रों में।
- (2) मरुस्थलीय क्षेत्रों में।
- (3) महाद्वीपों के आन्तरिक क्षेत्रों में।
- (4) ध्रुवीय क्षेत्रों में।

Options:-

.1, Option ID :- 1117,

. 2, Option ID :- 1118,

. 3, Option ID :- 1119,

. 4, Option ID :- 1120,

Answer Given:- 3, Option ID : -1119

Question ID:- 281

Due to which one of the following reasons, maximum insolation is received over the subtropical deserts ?

- (1) Due to slant sun rays in these regions.
- (2) Here the cloudiness is the least.
- (3) The length of days is shorter here.
- (4) Due to advection process.

उपोष्ण कटिबंधीय मरुस्थलों में सर्वाधिक सूर्यातप निम्नलिखित में से किसके कारण होता है ?

- (1) इन क्षेत्रों में सूर्य की तिरछी किरणों के कारण।
- (2) यहाँ मेघाच्छादन सबसे कम पाया जाता है।
- (3) यहाँ दिन की लम्बाई छोटी होती है।
- (4) अभिवहन प्रक्रिया के कारण।

Options:-

- .1, Option ID :- 1121,
- . 2, Option ID :- 1122,
- . 3, Option ID :- 1123,
- . 4, Option ID :- 1124,

Answer Given:- 2, Option ID : -1122

Question ID:- 282

Which one of the followings is the average temperature of the earth at sea-level ?

- (1) 11.2°C
- (2) 13.2°C
- (3) 15.2°C
- (4) 17.2°C

समुद्र-तल पर पृथ्वी का औसत तापमान निम्नलिखित में से कौन सा है ?

- (1) 11.2° से.
- (2) 13.2° से.
- (3) 15.2° से.
- (4) 17.2° से.

Options:-

- .1, Option ID :- 1125,
- . 2, Option ID :- 1126,
- . 3, Option ID :- 1127,
- . 4, Option ID :- 1128,

Answer Given:- 3, Option ID : -1127

Question ID:- 283

In which one of the following directions the wind blows at the equator ?

- (1) Perpendicular to the isobars
- (2) Easterlies
- (3) Westerlies
- (4) North-East

विषुवत रेखा पर पवनें निम्नलिखित किस दिशा में बहती हैं ?

- (1) समदाब रेखाओं के समकोण पर
- (2) पूर्वी पवनें
- (3) पछुआ पवनें
- (4) उत्तरी-पूर्वी

Options:-

.1, Option ID :- 1129,

. 2, Option ID :- 1130,

. 3, Option ID :- 1131,

. 4, Option ID :- 1132,

Answer Given:- 3, Option ID : -1131

Question ID:- 284

Identify the correctly matched pair of cell and its region of circulation ?

- (1) Hadley cell - Polar region
- (2) Hadley cell - Temperate region
- (3) Walker cell - Polar region
- (4) Ferrel cell - Temperate region

कोष्ठ और उनके परिसंचरण क्षेत्र के सुमेलित युग्म की पहचान कीजिए।

- (1) हेडली कोष्ठ - ध्रुवीय क्षेत्र
- (2) हेडली कोष्ठ - शीतोष्ण क्षेत्र
- (3) वाकर कोष्ठ - ध्रुवीय क्षेत्र
- (4) फेरल कोष्ठ - शीतोष्ण क्षेत्र

Options:-

.1, Option ID :- 1133,

. 2, Option ID :- 1134,

. 3, Option ID :- 1135,

. 4, Option ID :- 1136,

Answer Given:- 4, Option ID : -1136

Question ID:- 285

Which one of the following fronts of temperate cyclone is associated with rainfall and snowfall ?

- (1) Cold front
- (2) Stationary front
- (3) Warm front
- (4) Occluded front

निम्नलिखित शीतोष्ण कटिबंधीय चक्रवात के किस वाताग्र के साथ वर्षा और हिमवर्षा सम्बंधित हैं ?

- (1) शीत वाताग्र
- (2) स्थाई वाताग्र
- (3) गर्म वाताग्र
- (4) अधिविष्ट वाताग्र

Options:-

.1, Option ID :- 1137,

. 2, Option ID :- 1138,

. 3, Option ID :- 1139,

. 4, Option ID :- 1140,

Answer Given:- 1, Option ID : -1137

Question ID:- 286

The tropical cyclones originating in the Atlantic ocean are known as :

- (1) Hurricanes
- (2) Typhoons
- (3) Willy-willies
- (4) Cyclones

अटलांटिक महासागर में उत्पन्न होने वाले उष्ण कटिबंधीय चक्रवातों को कहा जाता है :

- (1) हरीकेन
- (2) टाइफून
- (3) विली-विलीज
- (4) चक्रवात

Options:-

.1, Option ID :- 1141,

. 2, Option ID :- 1142,

. 3, Option ID :- 1143,

. 4, Option ID :- 1144,

Answer Given:- 3, Option ID : -1143

Question ID:- 287

Which one of the followings forms on cold surfaces when condensation takes place below freezing point temperature ?

- (1) Dew
- (2) Fog
- (3) Frost
- (4) Clouds

निम्नलिखित में से कौन सा ठंडी सतहों पर संघनन के जमाव बिन्दु से कम तापमान पर होने से बनता है ?

- (1) ओस
- (2) कोहरा
- (3) तुषार
- (4) बादल

Options:-

.1, Option ID :- 1145,

. 2, Option ID :- 1146,

. 3, Option ID :- 1147,

. 4, Option ID :- 1148,

Answer Given:- 3, Option ID : -1147

Question ID:- 288

Identify the correct pair of cloud and its description.

- (1) Stratus - feathery appearance
- (2) Nimbus - black and dark gray
- (3) Cirrus - look like cotton wool
- (4) Cumulus - layered clouds

मेघ और उसके वर्णन के सुमेलित युग्म की पहचान कीजिए।

- (1) स्तरी मेघ - पंख के समान प्रतीत होते हैं।
- (2) वर्षा मेघ - काले और गहरे स्लेटी रंग के होते हैं।
- (3) पक्षाभ मेघ - रुई के समान दिखते हैं।
- (4) कपासी मेघ - परतदार मेघ।

Options:-

.1, Option ID :- 1149,

. 2, Option ID :- 1150,

. 3, Option ID :- 1151,

. 4, Option ID :- 1152,

Answer Given:- 4, Option ID : -1152

Question ID:- 289

Which one of the followings is the normal lapse rate of temperature in the troposphere ?

- (1) 9.5°C/km
- (2) 8.5°C/km
- (3) 7.5°C/km
- (4) 6.5°C/km

क्षोभमंडल में तापमान की सामान्य हास दर, निम्नलिखित में से कौन सी है ?

- (1) 9.5° से./कि.मी.
- (2) 8.5° से./कि.मी.
- (3) 7.5° से./कि.मी.
- (4) 6.5° से./कि.मी.

Options:-

.1, Option ID :- 1153,

. 2, Option ID :- 1154,

. 3, Option ID :- 1155,

. 4, Option ID :- 1156,

Answer Given:- 4, Option ID : -1156

Question ID:- 290

Which one of the followings Koeppen's climate types is characterised by no dry season with warm and cool summer ?

- (1) Cfb
- (2) BSk
- (3) BWh
- (4) EF

निम्नलिखित कोपेन के जलवायु प्रकारों में से किस एक के लक्षण कोई शुष्क ऋतु नहीं, कोष्ण तथा शीतल ग्रीष्म होते हैं ?

- (1) Cfb
- (2) BSk
- (3) Bwh
- (4) EF

Options:-

.1, Option ID :- 1157,

. 2, Option ID :- 1158,

. 3, Option ID :- 1159,

. 4, Option ID :- 1160,

Answer Given:- 2, Option ID : -1158

Question ID:- 291

Higher salinity is recorded in the North Sea due to which one of the following ?

- (1) Due to high evaporation.
- (2) Due to influx of river waters in large quantity.
- (3) Due to more saline water brought by the North Atlantic Drift.
- (4) Due to influx of melted water from the Arctic ocean.

उत्तरी सागर में अधिक लवणता निम्नलिखित में से किसके कारण होती है ?

- (1) उच्च वाष्पीकरण के कारण।
- (2) बहुत अधिक मात्रा में नदियों के पानी के प्रवेश के कारण।
- (3) उत्तरी अटलांटिक प्रवाह के द्वारा लाए गए अधिक लवणीय जल के कारण।
- (4) आर्कटिक समुद्र का पिघला हुआ जल आने के कारण।

Options:-

.1, Option ID :- 1161,

. 2, Option ID :- 1162,

. 3, Option ID :- 1163,

. 4, Option ID :- 1164,

Answer Given:- 2, Option ID : -1162

Question ID:- 292

Which one of the followings is the general rate of decrease of ocean surface temperature from equator towards poles ?

- (1) $0.3^{\circ}\text{C}/\text{latitude}$
- (2) $0.5^{\circ}\text{C}/\text{latitude}$
- (3) $0.8^{\circ}\text{C}/\text{latitude}$
- (4) $1.1^{\circ}\text{C}/\text{latitude}$

विषुवत रेखा से ध्रुवों की ओर समुद्र सतह के जल के तापमान के घटने की सामान्य दर निम्नलिखित में से कौन सी है ?

- (1) 0.3° से./अक्षांश
- (2) 0.5° से./अक्षांश
- (3) 0.8° से./अक्षांश
- (4) 1.1° से./अक्षांश

Options:-

.1, Option ID :- 1165,

. 2, Option ID :- 1166,

. 3, Option ID :- 1167,

. 4, Option ID :- 1168,

Answer Given:- 2, Option ID : -1166

Question ID:- 293

Which one of the followings is a flat topped submerged seamount ?

- (1) Atoll
- (2) Guyot
- (3) Seamount
- (4) Submarine Canyon

निम्नलिखित में से, कौन-सा एक चपटे शिखर वाला जलमग्न समुद्री टीला है ?

- (1) प्रवाल द्वीप
- (2) निमग्न द्वीप
- (3) समुद्री टीला
- (4) जलमग्न कैनियन

Options:-

.1, Option ID :- 1169,

. 2, Option ID :- 1170,

. 3, Option ID :- 1171,

. 4, Option ID :- 1172,

Answer Given:- 2, Option ID : -1170

Question ID:- 294

In which one of the followings, the water particles only travel in a small circle ?

- (1) Tides
- (2) Ocean currents
- (3) Surges
- (4) Waves

निम्नलिखित में से, किसमें जलकण छोटे वृत्ताकार रूप में ही गति करते हैं ?

- (1) ज्वार-भाटा
- (2) महासागरीय धाराएँ
- (3) महोर्मि (surges)
- (4) तरंगें

Options:-

.1, Option ID :- 1173,

. 2, Option ID :- 1174,

. 3, Option ID :- 1175,

. 4, Option ID :- 1176,

Answer Given:- 3, Option ID : -1175

Question ID:- 295

Identify the country from the following, in which mega diversity centre is NOT located ?

- (1) Netherlands
- (2) Madagascar
- (3) China
- (4) India

निम्नलिखित में से उस देश की पहचान कीजिए जिसमें महा विविधता केन्द्र स्थित नहीं है ?

- (1) नीदरलैंड
- (2) मेडागास्कर
- (3) चीन
- (4) भारत

Options:-

.1, Option ID :- 1177,

. 2, Option ID :- 1178,

. 3, Option ID :- 1179,

. 4, Option ID :- 1180,

Answer Given:- 1, Option ID : -1177

Question ID:- 296

The Kobe-Osaka region of Japan is thickly populated. The basic reason of this is :

- (1) Fertile soils
- (2) Presence of a number of industries
- (3) Favourable landscape
- (4) Government offers incentives

जापान का कोबे-ओसाका प्रदेश सघन बसा हुआ है। इसका मूल कारण है:

- (1) उपजाऊ मृदाएँ
- (2) अनेक उद्योगों की उपस्थिति
- (3) अनुकूल स्थलाकृति
- (4) सरकार प्रोत्साहन देती है

Options:-

.1, Option ID :- 1181,

. 2, Option ID :- 1182,

. 3, Option ID :- 1183,

. 4, Option ID :- 1184,

Answer Given:- 2, Option ID : -1182

Question ID:- 297

In the crude birth rate formula,

$$CBR = \frac{B_i}{P} \times 1000; 'P' \text{ stands for :}$$

- (1) Population of the area on 31st December
- (2) Population of the area on 1st January
- (3) Population of the area on 1st April
- (4) Mid-year Population of the area

असंशोधित जन्म दर (CBR) के सूत्र $CBR = \frac{B_i}{P} \times 1000$, इसमें 'P' को व्यक्त किया जाता है :

- (1) किसी क्षेत्र में 31 दिसंबर की जनसंख्या
- (2) किसी क्षेत्र में 1 जनवरी की जनसंख्या
- (3) किसी क्षेत्र में 1 अप्रैल की जनसंख्या
- (4) किसी क्षेत्र में वर्ष के मध्य की जनसंख्या

Options:-

- .1, Option ID :- 1185,
- . 2, Option ID :- 1186,
- . 3, Option ID :- 1187,
- . 4, Option ID :- 1188,

Answer Given:- 3, Option ID : -1187

Question ID:- 298

The increase of world population from 3 billion to 4 billion took which one of the following durations ?

- (1) 15 years
- (2) 30 years
- (3) 100 years
- (4) 50 years

विश्व की मानव जनसंख्या 3 अरब से 4 अरब तक बढ़ने में निम्नलिखित में से कौन सी अवधि लगी ?

- (1) 15 वर्ष
- (2) 30 वर्ष
- (3) 100 वर्ष
- (4) 50 वर्ष

Options:-

- .1, Option ID :- 1189,
- . 2, Option ID :- 1190,
- . 3, Option ID :- 1191,
- . 4, Option ID :- 1192,

Answer Given:- 3, Option ID : -1191

Question ID:- 299

Which one of the following approaches to human development was initially proposed by the International Labour Organisation ?

- (1) Income Approach
- (2) Welfare Approach
- (3) Basic Needs Approach
- (4) Capability Approach

मानव विकास के निम्नलिखित उपागमों में से, कौन सा मूल रूप से अंतर्राष्ट्रीय श्रम संगठन ने प्रस्तावित किया था ?

- (1) आय उपागम
- (2) कल्याण उपागम
- (3) आधारभूत आवश्यकता उपागम
- (4) क्षमता उपागम

Options:-

- .1, Option ID :- 1193,
- . 2, Option ID :- 1194,
- . 3, Option ID :- 1195,
- . 4, Option ID :- 1196,

Answer Given:- 3, Option ID : -1195

Question ID:- 300

The age-sex pyramid of which one of the following countries is bell-shaped ?

- (1) Nigeria
- (2) Japan
- (3) India
- (4) Australia

निम्नलिखित देशों में से, किसका आयु-लिंग पिरामिड घंटी के आकार का है ?

- (1) नाइजीरिया
- (2) जापान
- (3) भारत
- (4) आस्ट्रेलिया

Options:-

- .1, Option ID :- 1197,
- . 2, Option ID :- 1198,
- . 3, Option ID :- 1199,
- . 4, Option ID :- 1200,

Answer Given:- 1, Option ID : -1197

Question ID:- 301

Which one of the followings is the sub-field of Social Geography ?

- (1) Resource geography
- (2) Medical geography
- (3) Agriculture geography
- (4) Industrial geography

निम्नलिखित में से, कौन सा सामाजिक भूगोल का उप-क्षेत्र है ?

- (1) संसाधन भूगोल
- (2) चिकित्सा भूगोल
- (3) कृषि भूगोल
- (4) उद्योग भूगोल

Options:-

- .1, Option ID :- 1201,
- . 2, Option ID :- 1202,
- . 3, Option ID :- 1203,
- . 4, Option ID :- 1204,

Answer Given:- 3, Option ID : -1203

Question ID:- 302

Which one of the followings is the characteristics of first stage of demographic transition ?

- (1) High fertility and high mortality
- (2) High fertility and low mortality
- (3) Low fertility and low mortality
- (4) Low fertility and high mortality

जनांकिकीय संक्रमण की प्रथम अवस्था की विशेषता निम्नलिखित में से कौन सी है ?

- (1) उच्च प्रजनशीलता और उच्च मर्त्यता
- (2) उच्च प्रजनशीलता और निम्न मर्त्यता
- (3) निम्न प्रजनशीलता और निम्न मर्त्यता
- (4) निम्न प्रजनशीलता और उच्च मर्त्यता

Options:-

- .1, Option ID :- 1205,
- . 2, Option ID :- 1206,
- . 3, Option ID :- 1207,
- . 4, Option ID :- 1208,

Answer Given:- 1, Option ID : -1205

Question ID:- 303

In high latitude zones, food gathering is practised in _____.

- (1) Amazon basin
- (2) Tropical Africa
- (3) Northern Canada
- (4) Papua New Guinea

उच्च अक्षांशों में भोजन संग्रह _____ में किया जाता है।

- (1) अमेजन बेसिन
- (2) उष्णकटिबंधीय अफ्रीका
- (3) उत्तरी कनाडा
- (4) पापुआ न्यू गिनी

Options:-

- .1, Option ID :- 1209,
- . 2, Option ID :- 1210,
- . 3, Option ID :- 1211,
- . 4, Option ID :- 1212,

Answer Given:- 3, Option ID : -1211

Question ID:- 304

The slash and burn agriculture is known by which one of the followings in Central America ?

- (1) Jhuming
- (2) Ladang
- (3) Tamrai
- (4) Milpa

मध्य अमेरिका में कर्तन एवं दहन कृषि को, निम्नलिखित में से किसके द्वारा जाना जाता है ?

- (1) झूमिंग
- (2) लादांग
- (3) तमराई
- (4) मिल्पा

Options:-

- .1, Option ID :- 1213,
- . 2, Option ID :- 1214,
- . 3, Option ID :- 1215,
- . 4, Option ID :- 1216,

Answer Given:- 2, Option ID : -1214

Question ID:- 305

Which one of the following regions of commercial dairy farming is the largest in the world ?

- (1) South-Eastern Australia
- (2) North-Western Europe
- (3) New Zealand
- (4) Canada

विश्व में व्यापारिक डेरी कृषि का सबसे बड़ा क्षेत्र निम्नलिखित में से कौन सा है ?

- (1) दक्षिण-पूर्वी आस्ट्रेलिया
- (2) उत्तर-पश्चिमी यूरोप
- (3) न्यूजीलैंड
- (4) कनाडा

Options:-

.1, Option ID :- 1217,

. 2, Option ID :- 1218,

. 3, Option ID :- 1219,

. 4, Option ID :- 1220,

Answer Given:- 1, Option ID : -1217

Question ID:- 306

Mumbai's Dabbawala (tiffin) activities come under which one of the followings ?

- (1) Primary activities
- (2) Secondary activities
- (3) Tertiary activities
- (4) Quaternary activities

मुंबई के डब्बावाला (टिफिन) की क्रियाएँ, निम्नलिखित में से किसके अंतर्गत आती हैं ?

- (1) प्राथमिक क्रियाएँ
- (2) द्वितीयक क्रियाएँ
- (3) तृतीयक क्रियाएँ
- (4) चतुर्थक क्रियाएँ

Options:-

.1, Option ID :- 1221,

. 2, Option ID :- 1222,

. 3, Option ID :- 1223,

. 4, Option ID :- 1224,

Answer Given:- 2, Option ID : -1222

Question ID:- 307

Which one of the followings is a personal means of communication ?

- (1) Radio
- (2) Television
- (3) Email
- (4) Newspaper

निम्नलिखित में से कौन सा, व्यक्तिगत दूरसंचार का साधन है ?

- (1) रेडियो
- (2) दूरदर्शन
- (3) इमेल
- (4) समाचार

Options:-

- .1, Option ID :- 1225,
- . 2, Option ID :- 1226,
- . 3, Option ID :- 1227,
- . 4, Option ID :- 1228,

Answer Given:- 3, Option ID : -1227

Question ID:- 308

Which one of the followings is 'Gold color' worker ?

- (1) Consultants
- (2) Bank officials
- (3) Insurance service providers
- (4) Computer operators

निम्नलिखित में से कौन सा 'स्वर्ण कॉलर' श्रमिक है ?

- (1) परामर्शदाता
- (2) बैंक अधिकारी
- (3) बीमा सेवा दाता
- (4) कंप्यूटर ऑपरेटर

Options:-

- .1, Option ID :- 1229,
- . 2, Option ID :- 1230,
- . 3, Option ID :- 1231,
- . 4, Option ID :- 1232,

Answer Given:- 1, Option ID : -1229

Question ID:- 309

Which one of the followings, does NOT involve quaternary activity ?

- (1) Collection of information
- (2) Production of information
- (3) Dissemination of information
- (4) Dealing in banking services

निम्नलिखित में से, किसमें चतुर्थक क्रियाएँ सम्मिलित नहीं हैं ?

- (1) सूचना का संग्रहण
- (2) सूचना का उत्पादन
- (3) सूचना का प्रसार
- (4) बैंकिंग सेवाओं से सम्बंध

Options:-

- .1, Option ID :- 1233,
- . 2, Option ID :- 1234,
- . 3, Option ID :- 1235,
- . 4, Option ID :- 1236,

Answer Given:- 3, Option ID : -1235

Question ID:- 310

Highly mechanised, high per person yield but low per acre yield is associated with which one of the following types of agriculture ?

- (1) Intensive subsistence agriculture
- (2) Extensive commercial grain cultivation
- (3) Mixed farming
- (4) Primitive subsistence agriculture

अत्यधिक मशीनीकरण, उच्च प्रति व्यक्ति उपज परन्तु कम प्रति एकड़ उपज, निम्नलिखित कृषि के किस प्रकार से सम्बन्धित है ?

- (1) गहन निर्वाह कृषि
- (2) विस्तृत वाणिज्य अनाज कृषि
- (3) मिश्रित कृषि
- (4) आदिम कालीन निर्वाह कृषि

Options:-

- .1, Option ID :- 1237,
- . 2, Option ID :- 1238,
- . 3, Option ID :- 1239,
- . 4, Option ID :- 1240,

Answer Given:- 2, Option ID : -1238

Question ID:- 311

Identify the correct descending sequence (large scale to small scale) of following maps :

- (1) Topographical map - Atlas map - Wall map - Cadastral map
- (2) Wall map - Atlas map - Cadastral map - Topographical map
- (3) Topographical map - Cadastral map - Wall map - Atlas map
- (4) Cadastral map - Topographical map - Wall map - Atlas map

निम्नलिखित मानचित्रों के सही अवरोही क्रम (बृहत् मापनी से लघु मापनी) की पहचान कीजिए।

- (1) स्थलाकृतिक मानचित्र-एटलस मानचित्र-भित्ति मानचित्र-भूसंपत्ति मानचित्र
- (2) भित्ति मानचित्र-एटलस मानचित्र-भूसंपत्ति मानचित्र-स्थलाकृतिक मानचित्र
- (3) स्थलाकृतिक मानचित्र-भूसंपत्ति मानचित्र-भित्ति मानचित्र-एटलस मानचित्र
- (4) भूसंपत्ति मानचित्र-स्थलाकृतिक मानचित्र-भित्ति मानचित्र-एटलस मानचित्र

Options:-

- .1, Option ID :- 1241,
- . 2, Option ID :- 1242,
- . 3, Option ID :- 1243,
- . 4, Option ID :- 1244,

Answer Given:- 3, Option ID : -1243

Question ID:- 312

Which one of the following instruments is used to calculate area on a map ?

- (1) Rotameter
- (2) Anemometer
- (3) Planimeter
- (4) Hygrometer

निम्नलिखित किस उपकरण का उपयोग मानचित्र पर क्षेत्रफल गणना हेतु किया जाता है ?

- (1) रोटामीटर
- (2) एनीमोमीटर
- (3) प्लैनीमीटर
- (4) हाइग्रोमीटर

Options:-

- .1, Option ID :- 1245,
- . 2, Option ID :- 1246,
- . 3, Option ID :- 1247,
- . 4, Option ID :- 1248,

Answer Given:- 3, Option ID : -1247

Question ID:- 313

At which one of the following longitudes it will be 6 a.m., when the time at Greenwich is 1 p.m. ?

- (1) 75° W
- (2) 105° W
- (3) 75° E
- (4) 105° E

निम्नलिखित किस देशान्तर पर पूर्वाह्न के 6 बजे होंगे जब ग्रिनिच (Greenwich) पर समय अपराह्न 1 बजे हैं।

- (1) 75° प.
- (2) 105° प.
- (3) 75° पू.
- (4) 105° पू.

Options:-

- .1, Option ID :- 1249,
- . 2, Option ID :- 1250,
- . 3, Option ID :- 1251,
- . 4, Option ID :- 1252,

Answer Given:- 3, Option ID : -1251

Question ID:- 314

Which one of the following projections is drawn when the source of light is placed at infinity distance from the globe ?

- (1) Orthographic
- (2) Gnomonic
- (3) Stereographic
- (4) Mercator

निम्नलिखित किस प्रक्षेप की रचना प्रकाश स्रोत को ग्लोब से अनंत दूरी पर रखकर की जाती है ?

- (1) लंबकोणीय प्रक्षेप
- (2) नोमॉनिक प्रक्षेप
- (3) त्रिविम प्रक्षेप
- (4) मर्केटर प्रक्षेप

Options:-

- .1, Option ID :- 1253,
- . 2, Option ID :- 1254,
- . 3, Option ID :- 1255,
- . 4, Option ID :- 1256,

Answer Given:- 3, Option ID : -1255

Question ID:- 315

Which one of the followings represents the latitudinal and longitudinal coverage of a topographical map on 1 : 50,000 scale ?

- (1) $1^\circ \times 1^\circ$
- (2) $15' \times 15'$
- (3) $15' \times 7'30''$
- (4) $30' \times 30'$

निम्नलिखित कौन सा अक्षांशीय एवं देशान्तरीय विस्तार 1:50,000 मापनी के स्थलाकृतिक मानचित्र को प्रदर्शित करता है ?

- (1) $1^\circ \times 1^\circ$
- (2) $15' \times 15'$
- (3) $15' \times 7'30''$
- (4) $30' \times 30'$

Options:-

- .1, Option ID :- 1257,
- . 2, Option ID :- 1258,
- . 3, Option ID :- 1259,
- . 4, Option ID :- 1260,

Answer Given:- 3, Option ID : -1259

Question ID:- 316

In a standard False Colour Composite (FCC) image, which one of the following colours is assigned to Infrared radiation ?

- (1) Violet
- (2) Green
- (3) Red
- (4) Blue

एक मानक त्रियक रंगी (एफ सी सी) बिम्ब में अवरक्त विकीरण को निम्नलिखित किस रंग द्वारा निर्दिष्ट किया जाता है ?

- (1) बैंगनी
- (2) हरा
- (3) लाल
- (4) नीला

Options:-

- .1, Option ID :- 1261,
- . 2, Option ID :- 1262,
- . 3, Option ID :- 1263,
- . 4, Option ID :- 1264,

Answer Given:- 1, Option ID : -1261

Question ID:- 317

Which one of the following towns is **not** correctly matched with its functional class ?

- | | | |
|--------------------------------|---|-------------|
| (1) Administrative Town | - | Chennai |
| (2) Cultural Town | - | Varanasi |
| (3) Mining Town | - | Dhanbed |
| (4) Recreation and Health Town | - | Broken Hill |

निम्नलिखित नगरों में कौन सा प्रकार्यात्मक वर्ग से सही सुमेलित नहीं है ?

- (1) प्रशासनिक नगर - चेन्नई
- (2) सांस्कृतिक नगर - वाराणसी
- (3) खनन नगर - धनबाद
- (4) मनोरंजन एवं स्वास्थ्य नगर - ब्रोकन हिल

Options:-

- .1, Option ID :- 1265,
- . 2, Option ID :- 1266,
- . 3, Option ID :- 1267,
- . 4, Option ID :- 1268,

Answer Given:- 4, Option ID : -1268

Question ID:- 318

Which one of the following percentages is for present world urban population ?

- (1) 33 %
- (2) 45 %
- (3) 56 %
- (4) 48 %

निम्नलिखित प्रतिशतों में से कौन सा वर्तमान में विश्व की नगरीय जनसंख्या का प्रतिनिधित्व करता है ?

- (1) 33 %
- (2) 45 %
- (3) 56 %
- (4) 48 %

Options:-

- .1, Option ID :- 1269,
- . 2, Option ID :- 1270,
- . 3, Option ID :- 1271,
- . 4, Option ID :- 1272,

Answer Given:- 2, Option ID : -1270

Question ID:- 319

Who applied the term 'megalopolis' for the super-metropolitan region extending as union of conurbations ?

- (1) Patrick Geddes
- (2) Walter Burley Griffin
- (3) Le Corbusier
- (4) Jean Gottaman

सन्नगरों के समूह में विस्तृत बड़े-महानगरीय प्रदेश के लिए किसने 'मेगालोपोलिस' शब्द का प्रयोग किया ?

- (1) पैट्रिक गिडिज
- (2) वाल्टर बरली ग्रिफिन
- (3) ली कारबुजियर
- (4) जीन गोदमेन

Options:-

- .1, Option ID :- 1273,
- . 2, Option ID :- 1274,
- . 3, Option ID :- 1275,
- . 4, Option ID :- 1276,

Answer Given:- 1, Option ID : -1273

Question ID:- 320

Which one of the followings is NOT an inland port ?

- (1) Hoogli
- (2) Athens
- (3) Manchester
- (4) Duisburg

निम्नलिखित में से कौन सा अंतर्देशीय पत्तन नहीं है ?

- (1) हुगली
- (2) एथेंस
- (3) मँचेस्टर
- (4) ड्यूसबर्ग

Options:-

- .1, Option ID :- 1277,
- . 2, Option ID :- 1278,
- . 3, Option ID :- 1279,
- . 4, Option ID :- 1280,

Answer Given:- 1, Option ID : -1277

Question ID:- 321

Which one of the following Trans-continental railway routes runs through Uspallata Pass ?

- (1) Trans - Siberian
- (2) Trans - Canadian
- (3) Trans - South American
- (4) Trans - Australian

निम्नलिखित में कौन सा पार-महाद्वीपिय रेलमार्ग रूट उसप्लटाटा दर्रे से गुजरता है ?

- (1) पार-साईबेरियन
- (2) पार-कैनेडियन
- (3) पार-दक्षिणी अमेरिकन
- (4) पार-आस्ट्रेलियन

Options:-

- .1, Option ID :- 1281,
- . 2, Option ID :- 1282,
- . 3, Option ID :- 1283,
- . 4, Option ID :- 1284,

Answer Given:- 3, Option ID : -1283

Question ID:- 322

Which one of the following regional bloc is correctly matched with its headquarter ?

- (1) ASEAN - Bangkok
- (2) CIS - Minsk
- (3) EU - Vienna
- (4) OPEC - Brussels

निम्नलिखित किस प्रादेशिक समूह का मुख्यालय सही समेलित है ?

- (1) आसियान-बैंकाक
- (2) सी.आई.एस.-मिंसक
- (3) ई.यू. - वियना
- (4) ओपेक - ब्रसेल्स

Options:-

- .1, Option ID :- 1285,
- . 2, Option ID :- 1286,
- . 3, Option ID :- 1287,
- . 4, Option ID :- 1288,

Answer Given:- 3, Option ID : -1287

Question ID:- 323

Rhine waterway is navigable from Rotterdam to which one of the following places ?

- (1) Basel, Switzerland
- (2) Stuttgart, Germany
- (3) Dortmund, Germany
- (4) Nancy, France

राइन जलमार्ग रोट्टरडम से निम्नलिखित किस स्थान तक नौकायन योग्य है ?

- (1) बेसल, स्विट्जरलैंड
- (2) स्टूटगार्ट, जर्मनी
- (3) डॉटमंड, जर्मनी
- (4) नैंसी, फ्रांस

Options:-

- .1, Option ID :- 1289,
- . 2, Option ID :- 1290,
- . 3, Option ID :- 1291,
- . 4, Option ID :- 1292,

Answer Given:- 2, Option ID : -1290

Question ID:- 324

Which one of the following statements is NOT correct ?

- (1) Big Inch pipeline is in USA.
- (2) Trans-continental Stuart Highway is in Australia.
- (3) Alaska Highway extends from Los Angeles to Anchorage in Alaska.
- (4) Trans-Canadian Highway links Vancouver and St. John's city.

निम्नलिखित में कौन सा कथन सही नहीं है ?

- (1) बिग इंच पाईपलाइन यू.एस.ए में स्थित है ।
- (2) परा-महाद्वीपिय स्टुअर्ट महामार्ग आस्ट्रेलिया में है ।
- (3) अलास्का राजमार्ग का विस्तार लॉस एंजेलिस से अलास्का में एंकरैज तक है ।
- (4) पार-कनाडियन राजमार्ग वैंकूवर और सेंट जॉन नगर को जोड़ता है ।

Options:-

- .1, Option ID :- 1293,
- . 2, Option ID :- 1294,
- . 3, Option ID :- 1295,
- . 4, Option ID :- 1296,

Answer Given:- 1, Option ID : -1293

Question ID:- 325

Which one of the following sea trade routes is called the 'Big Trunk Route' ?

- (1) The Northern Atlantic sea route
- (2) Suez canal route
- (3) Panama canal route
- (4) The North Pacific sea route

निम्नलिखित किस समुद्री मार्ग को "बृहद् ट्रंक मार्ग" कहा जाता है ?

- (1) उत्तरी अटलांटिक समुद्री मार्ग
- (2) स्वेज नहर मार्ग
- (3) पनामा नहर मार्ग
- (4) उत्तरी प्रशांत महासागरीय समुद्री मार्ग

Options:-

- .1, Option ID :- 1297,
- . 2, Option ID :- 1298,
- . 3, Option ID :- 1299,
- . 4, Option ID :- 1300,

Answer Given:- 4, Option ID : -1300

Question ID:- 326

Which one of the following is the World's largest land-locked harbour ?

- (1) Vishakhapatnam
- (2) San Francisco
- (3) Sao Paulo
- (4) Maracaibo

निम्नलिखित में कौन सा विश्व का सबसे बड़ा स्थलरुद्ध पत्तन है ?

- (1) विशाखापटनम
- (2) सैन फ्रांसिस्को
- (3) साओ पाओलो
- (4) माराकाइबो

Options:-

- .1, Option ID :- 1301,
- . 2, Option ID :- 1302,
- . 3, Option ID :- 1303,
- . 4, Option ID :- 1304,

Answer Given:- 3, Option ID : -1303

Question ID:- 327

During which one of the following years General Agreement for Tariffs and Trade (GATT) was transformed into World Trade Organisation (WTO) ?

- (1) 1948
- (2) 1987
- (3) 1995
- (4) 1998

जनरल एग्रीमेंट फॉर टैरिफ एंड ट्रेड (GATT) का रूपांतरण विश्व व्यापार संगठन (WTO) के रूप में निम्नलिखित किस वर्ष में हुआ ?

- (1) 1948
- (2) 1987
- (3) 1995
- (4) 1998

Options:-

- .1, Option ID :- 1305,
- . 2, Option ID :- 1306,
- . 3, Option ID :- 1307,
- . 4, Option ID :- 1308,

Answer Given:- 3, Option ID : -1307

Question ID:- 328

Kochchi port is located on which one of the following coasts ?

- (1) Malabar coast
- (2) Coromandel coast
- (3) Andhra coast
- (4) Odisha coast

निम्नलिखित में से, किस समुद्री-तट पर कोच्चि बंदरगाह अवस्थित है ?

- (1) मालाबार तट
- (2) कोरोमण्डल तट
- (3) आंध्र तट
- (4) ओडिशा तट

Options:-

- .1, Option ID :- 1309,
- . 2, Option ID :- 1310,
- . 3, Option ID :- 1311,
- . 4, Option ID :- 1312,

Answer Given:- 1, Option ID : -1309

Question ID:- 329

The Tropic of Cancer does not pass through which one of the following states of India ?

- (1) Rajasthan
- (2) Jharkhand
- (3) Tripura
- (4) Manipur

भारत के निम्नलिखित किस राज्य से कर्क रेखा नहीं गुजरती है ?

- (1) राजस्थान
- (2) झारखण्ड
- (3) त्रिपुरा
- (4) मणिपुर

Options:-

.1, Option ID :- 1313,

. 2, Option ID :- 1314,

. 3, Option ID :- 1315,

. 4, Option ID :- 1316,

Answer Given:- 4, Option ID : -1316

Question ID:- 330

Karewa is found in which one of the following parts of the Himalayas ?

- (1) Kashmir Himalaya
- (2) Himachal Himalaya
- (3) Uttarakhand Himalaya
- (4) Sikkim Himalaya

हिमालय के निम्नलिखित किस भाग में करेवा पाया जाता है ?

- (1) कश्मीर हिमालय
- (2) हिमाचल हिमालय
- (3) उत्तराखण्ड हिमालय
- (4) सिक्किम हिमालय

Options:-

.1, Option ID :- 1317,

. 2, Option ID :- 1318,

. 3, Option ID :- 1319,

. 4, Option ID :- 1320,

Answer Given:- 2, Option ID : -1318

Question ID:- 331

Dhaoladhar mountain range is part of which one of the following mountain ranges ?

- (1) Greater Himalaya
- (2) Lesser Himalaya
- (3) Shiwaliks
- (4) Trans-Himalaya

धौलाधर पर्वत श्रेणी निम्नलिखित में किस पर्वत श्रेणी का हिस्सा है ?

- (1) बृहत् हिमालय
- (2) लघु हिमालय
- (3) शिवालिक
- (4) ट्रांस-हिमालय

Options:-

- .1, Option ID :- 1321,
- . 2, Option ID :- 1322,
- . 3, Option ID :- 1323,
- . 4, Option ID :- 1324,

Answer Given:- 2, Option ID : -1322

Question ID:- 332

Saddle peak, the highest peak of Andaman and Nicobar islands is located in which one of following islands ?

- (1) Great Nicobar
- (2) North Andaman
- (3) Middle Andaman
- (4) South Andaman

अंडमान एवं निकोबार द्वीपों की सबसे ऊंची चोटी, सैडल चोटी निम्नलिखित किस द्वीप में स्थित है ?

- (1) ग्रेट निकोबार
- (2) उत्तरी अंडमान
- (3) मध्य अंडमान
- (4) दक्षिणी अंडमान

Options:-

- .1, Option ID :- 1325,
- . 2, Option ID :- 1326,
- . 3, Option ID :- 1327,
- . 4, Option ID :- 1328,

Answer Given:- 3, Option ID : -1327

Question ID:- 333

Gersoppa (Jog) fall is located on which one of the following rivers ?

- (1) Juari
- (2) Kalinadi
- (3) Brahmani
- (4) Sharavati

गरसोप्पा (जोग) जल-प्रपात, निम्नलिखित किस नदी पर अवस्थित है ?

- (1) जुआरी
- (2) कालीनदी
- (3) ब्रह्मणी
- (4) शरावती

Options:-

- .1, Option ID :- 1329,
- . 2, Option ID :- 1330,
- . 3, Option ID :- 1331,
- . 4, Option ID :- 1332,

Answer Given:- 4, Option ID : -1332

Question ID:- 334

According to Koeppen's classification Uttar Pradesh has mainly which type of climate ?

- (1) Cwg
- (2) As
- (3) Amw
- (4) Dfc

कोपेन के वर्गीकरण के अनुसार उत्तर प्रदेश की जलवायु मुख्यतः किस प्रकार की है ?

- (1) Cwg
- (2) As
- (3) Amw
- (4) Dfc

Options:-

- .1, Option ID :- 1333,
- . 2, Option ID :- 1334,
- . 3, Option ID :- 1335,
- . 4, Option ID :- 1336,

Answer Given:- 3, Option ID : -1335

Question ID:- 335

The average annual rainfall variability is highest in which one of the following states ?

- (1) Assam
- (2) Rajasthan
- (3) Meghalaya
- (4) Chhattisgarh

औसत वार्षिक वर्षा की परिवर्तिता निम्नलिखित किस राज्य में सर्वाधिक है ?

- (1) असम
- (2) राजस्थान
- (3) मेघालय
- (4) छत्तीसगढ़

Options:-

- .1, Option ID :- 1337,
- . 2, Option ID :- 1338,
- . 3, Option ID :- 1339,
- . 4, Option ID :- 1340,

Answer Given:- 1, Option ID : -1337

Question ID:- 336

The location of which one of the following Biosphere Reserves is NOT correctly matched ?

- (1) Nokrek - Meghalaya
- (2) Agasthyamalai - Kerala
- (3) Seshachalam - Karnataka
- (4) Simlipal - Odisha

निम्नलिखित किस जीव मण्डल निचय की अवस्थिति सही सुमेलित नहीं है ?

- (1) नोकरेक-मेघालय
- (2) अगस्त्यमलाई - केरल
- (3) शेषाचलम - कर्नाटक
- (4) सिमलीपाल-ओडिशा

Options:-

- .1, Option ID :- 1341,
- . 2, Option ID :- 1342,
- . 3, Option ID :- 1343,
- . 4, Option ID :- 1344,

Answer Given:- 4, Option ID : -1344

Question ID:- 337

Silver firs, junipers and rhododendrons trees are common in which one of the following altitudinal ranges in Himalayas ?

- (1) 1000 - 2000 m
- (2) 2000 - 3000 m
- (3) 3000 - 4000 m
- (4) 4000 - 5000 m

हिमालय में सिल्वर फर, जूनियर तथा रोडोडेन्ड्रॉन वृक्ष निम्नलिखित किस ऊंचाई वर्ग में सामान्य हैं ?

- (1) 1000 - 2000 मी.
- (2) 2000 - 3000 मी.
- (3) 3000 - 4000 मी.
- (4) 4000 - 5000 मी.

Options:-

- .1, Option ID :- 1345,
- . 2, Option ID :- 1346,
- . 3, Option ID :- 1347,
- . 4, Option ID :- 1348,

Answer Given:- 4, Option ID : -1348

Question ID:- 338

Which of the following soils are rich in iron oxide and aluminium compounds due to intense leaching ?

- (1) Laterite soils
- (2) Red soils
- (3) Black soils
- (4) Alluvial soils

तीव्र निक्षालन के कारण निम्नलिखित मृदाओं में से किसमें लोहे के आक्साइड तथा अल्यूमीनियम योगिकों की भरपूर मात्रा होती है ?

- (1) लैटेराइट मृदाएं
- (2) लाल मृदाएं
- (3) काली मृदाएं
- (4) जलीढ़ मृदाएं

Options:-

- .1, Option ID :- 1349,
- . 2, Option ID :- 1350,
- . 3, Option ID :- 1351,
- . 4, Option ID :- 1352,

Answer Given:- 1, Option ID : -1349

Question ID:- 339

Which of the following is commonly added to solve the problem of soil salinity ?

- (1) Gypsum
- (2) Urea
- (3) Potash
- (4) Phosphate

मृदा की लवणता की समस्या के समाधान हेतु निम्नलिखित में किसे सामान्यता प्रयोग किया जाता है ?

- (1) जिप्सम
- (2) यूरिया
- (3) पोटैश
- (4) फोस्फेट

Options:-

- .1, Option ID :- 1353,
- . 2, Option ID :- 1354,
- . 3, Option ID :- 1355,
- . 4, Option ID :- 1356,

Answer Given:- 1, Option ID : -1353

Question ID:- 340

Which one of the following decades represents the International Decade for Natural Disaster Reduction ?

- (1) 1990 - 2000
- (2) 2000 - 2010
- (3) 2010 - 2020
- (4) 1980 - 1990

निम्नलिखित दशकों में से कौन सा प्राकृतिक आपदा न्यूनीकरण का अंतर्राष्ट्रीय दशक प्रदर्शित करता है ?

- (1) 1990-2000
- (2) 2000-2010
- (3) 2010-2020
- (4) 1980-1990

Options:-

- .1, Option ID :- 1357,
- . 2, Option ID :- 1358,
- . 3, Option ID :- 1359,
- . 4, Option ID :- 1360,

Answer Given:- 3, Option ID : -1359

Question ID:- 341

The Kachchh region of Gujarat falls under which one of the following earthquake damage risk zones ?

- (1) Low Damage Risk zone
- (2) Moderate Damage Risk zone
- (3) High Damage Risk zone
- (4) Very High Damage Risk zone

गुजरात का कच्छ क्षेत्र भूकम्प क्षति जोखिम के निम्नलिखित किस क्षेत्र में आता है ?

- (1) निम्न क्षति जोखिम क्षेत्र
- (2) मध्यम क्षति जोखिम क्षेत्र
- (3) उच्च क्षति जोखिम क्षेत्र
- (4) अत्यधिक क्षति जोखिम क्षेत्र

Options:-

- .1, Option ID :- 1361,
- . 2, Option ID :- 1362,
- . 3, Option ID :- 1363,
- . 4, Option ID :- 1364,

Answer Given:- 4, Option ID : -1364

Question ID:- 342

Frequency of cyclonic storms in India is highest during which of the following months ?

- (1) April - May
- (2) May - June
- (3) July - August
- (4) October - November

भारत में चक्रवाती तूफानों की बारम्बारता निम्नलिखित किन महीनों में सर्वाधिक है ?

- (1) अप्रैल-मई
- (2) मई-जून
- (3) जुलाई-अगस्त
- (4) अक्टूबर-नवम्बर

Options:-

- .1, Option ID :- 1365,
- . 2, Option ID :- 1366,
- . 3, Option ID :- 1367,
- . 4, Option ID :- 1368,

Answer Given:- 3, Option ID : -1367

Question ID:- 343

Trans-Himalayan area of Ladakh and Spiti falls under which one of the following Landslide Vulnerability zones ?

- (1) Very High Vulnerability zone
- (2) High Vulnerability zone
- (3) Moderate to Low Vulnerability Zone
- (4) Safe from landslides

पार-हिमालय क्षेत्र के लद्दाख एवं स्पिती भूस्खलन सुभेद्यता के निम्नलिखित किस क्षेत्र में आते हैं ?

- (1) अत्यधिक सुभेद्यता क्षेत्र
- (2) अधिक सुभेद्यता क्षेत्र
- (3) मध्यम एवं कम सुभेद्यता क्षेत्र
- (4) भूस्खलन से सुरक्षित

Options:-

- .1, Option ID :- 1369,
- . 2, Option ID :- 1370,
- . 3, Option ID :- 1371,
- . 4, Option ID :- 1372,

Answer Given:- 1, Option ID : -1369

Question ID:- 344

Which one of the following natural disasters is grouped under atmospheric origin ?

- (1) Flood
- (2) Cyclone
- (3) Landslide
- (4) Avalanche

निम्नलिखित प्राकृतिक आपदाओं में से किसको वायुमंडलीय मूलक के रूप में वर्गीकृत किया जाता है ?

- (1) बाढ़
- (2) चक्रवात
- (3) भूस्खलन
- (4) हिमस्खलन

Options:-

- .1, Option ID :- 1373,
- . 2, Option ID :- 1374,
- . 3, Option ID :- 1375,
- . 4, Option ID :- 1376,

Answer Given:- 2, Option ID : -1374

Question ID:- 345

Which one of the following statements is **correct** ?

- (1) Noise pollution is measured in Dobson units.
- (2) Bronchitis disease is caused by water pollution.
- (3) Urban smog is caused by atmospheric pollution.
- (4) Urban solid waste is collected and disposed efficiently in non-metropolitan cities of India.

निम्नलिखित में कौन सा कथन **सही** है ?

- (1) ध्वनि प्रदूषण को डोबसन इकाईयों में मापा जाता है।
- (2) श्वसननली शोथ रोग जल प्रदूषण द्वारा होता है।
- (3) नगरीय धूम्र कुहरा वायुमण्डलीय प्रदूषण द्वारा होता है।
- (4) नगरीय ठोस अपशिष्ट का एकत्रण एवं निपटान भारत के गैर-महानगरीय नगरों में दक्षतापूर्ण होता है।

Options:-

- .1, Option ID :- 1377,
- . 2, Option ID :- 1378,
- . 3, Option ID :- 1379,
- . 4, Option ID :- 1380,

Answer Given:- 3, Option ID : -1379

Question ID:- 346

Which one of the following statements is **correct** ?

- (1) Jhabua district is located in Maharashtra.
- (2) Jhabua district has high concentration of Gond tribe.
- (3) In Jhabua administration managed Common Property Resources without people participation.
- (4) Watershed management approach improved livelihoods of people in Jhabua.

निम्नलिखित में कौन सा कथन **सही** है ?

- (1) झबुआ जिला महाराष्ट्र में स्थित है।
- (2) झबुआ जिले में गोंड जनजाति का उच्च सांद्रण है।
- (3) झबुआ प्रशासन ने साझी संपदा संसाधन का बिना जन सहभागिता के प्रबन्धन किया।
- (4) जल संभरण प्रबन्धन उपागम से झबुआ जिले के लोगों की आजीविका में सुधार हुआ।

Options:-

- .1, Option ID :- 1381,
- . 2, Option ID :- 1382,
- . 3, Option ID :- 1383,
- . 4, Option ID :- 1384,

Answer Given:- 2, Option ID : -1382

Question ID:- 347

National Waterway no. 3 is operational in which one of the following states ?

- (1) Kerala
- (2) Andhra Pradesh
- (3) Odisha
- (4) Assam

राष्ट्रीय जलमार्ग संख्या 3 निम्नलिखित किस राज्य में क्रियाशील है ?

- (1) केरल
- (2) आंध्रप्रदेश
- (3) ओडिशा
- (4) असम

Options:-

- .1, Option ID :- 1385,
- . 2, Option ID :- 1386,
- . 3, Option ID :- 1387,
- . 4, Option ID :- 1388,

Answer Given:- 3, Option ID : -1387

Question ID:- 348

In which year the satellite IRS - 1A was launched by India ?

- (1) 1975
- (2) 1983
- (3) 1988
- (4) 1992

भारत ने किस वर्ष में आई आर एस-वन ए (IRS-1A) उपग्रह का प्रक्षेपण किया ?

- (1) 1975
- (2) 1983
- (3) 1988
- (4) 1992

Options:-

- .1, Option ID :- 1389,
- . 2, Option ID :- 1390,
- . 3, Option ID :- 1391,
- . 4, Option ID :- 1392,

Answer Given:- 1, Option ID : -1389

Question ID:- 349

Hill Area Development Programme was initiated in which one of the following Five Year Plans ?

- (1) Third
- (2) Fourth
- (3) Fifth
- (4) Sixth

पर्वतीय क्षेत्र विकास कार्यक्रम को निम्नलिखित किस पंचवर्षीय योजना में प्रारम्भ किया गया ?

- (1) तृतीय
- (2) चतुर्थ
- (3) पाँचवी
- (4) छठी

Options:-

- .1, Option ID :- 1393,
- . 2, Option ID :- 1394,
- . 3, Option ID :- 1395,
- . 4, Option ID :- 1396,

Answer Given:- 3, Option ID : -1395

Question ID:- 350

Dalli-Rajhara iron ore mines are located in which one of the following states ?

- (1) Odisha
- (2) Chhattisgarh
- (3) Karnataka
- (4) Jharkhand

डल्ली-राजहरा लौह अयस्क खदानें निम्नलिखित किस राज्य में स्थित हैं।

- (1) ओडिशा
- (2) छत्तीसगढ़
- (3) कर्नाटक
- (4) झारखंड

Options:-

- .1, Option ID :- 1397,
- . 2, Option ID :- 1398,
- . 3, Option ID :- 1399,
- . 4, Option ID :- 1400,

Answer Given:- 1, Option ID : -1397

Question ID:- 351

Kakarapura nuclear power project is located in which of the following states ?

- (1) Rajasthan
- (2) Karnataka
- (3) Gujarat
- (4) Uttar Pradesh

काकरापड़ा नाभिकीय ऊर्जा परियोजना निम्नलिखित किस राज्य में स्थित है ?

- (1) राजस्थान
- (2) कर्नाटक
- (3) गुजरात
- (4) उत्तर-प्रदेश

Options:-

- .1, Option ID :- 1401,
- . 2, Option ID :- 1402,
- . 3, Option ID :- 1403,
- . 4, Option ID :- 1404,

Answer Given:- 3, Option ID : -1403

Question ID:- 352

Due to topographical, hydrological and other constraints which one of the following percentages represents the available surface water for utilization in India ?

- (1) 60 percent
- (2) 48 percent
- (3) 32 percent
- (4) 71 percent

स्थलाकृतिक, जलीय एवं अन्य बाधाओं के कारण निम्नलिखित प्रतिशतों में से कौन सा, भारत में उपलब्ध धरातलीय जल उपयोग योग्य को प्रदर्शित करता है ?

- (1) 60 प्रतिशत
- (2) 48 प्रतिशत
- (3) 32 प्रतिशत
- (4) 71 प्रतिशत

Options:-

- .1, Option ID :- 1405,
- . 2, Option ID :- 1406,
- . 3, Option ID :- 1407,
- . 4, Option ID :- 1408,

Answer Given:- 1, Option ID : -1405

Question ID:- 353

About 90 percent of India's surface and ground water is utilised by which one of the following sectors ?

- (1) Agriculture
- (2) Urban
- (3) Power and Industry
- (4) Domestic

भारत के लगभग 90 प्रतिशत धरातलीय एवं भौम जल का निम्नलिखित किस सेक्टर में उपयोग किया जाता है।

- (1) कृषि
- (2) नगरीय
- (3) शक्ति एवं उद्योग
- (4) घरेलू

Options:-

- .1, Option ID :- 1409,
- . 2, Option ID :- 1410,
- . 3, Option ID :- 1411,
- . 4, Option ID :- 1412,

Answer Given:- 3, Option ID : -1411

Question ID:- 354

Which one of the following river basins is located to the southernmost ?

- (1) Krishna
- (2) Godavari
- (3) Kaveri
- (4) Tapi

निम्नलिखित नदी बेसिनों में से कौन सा दक्षिणतम भाग में अवस्थित है ?

- (1) कृष्णा
- (2) गोदावरी
- (3) कावेरी
- (4) तापी

Options:-

- .1, Option ID :- 1413,
- . 2, Option ID :- 1414,
- . 3, Option ID :- 1415,
- . 4, Option ID :- 1416,

Answer Given:- 3, Option ID : -1415

Question ID:- 355

The Water Cess Act was introduced during which one of the following years ?

- (1) 1974
- (2) 1977
- (3) 1986
- (4) 1997

जल उपकर अधिनियम को निम्नलिखित किस वर्ष में लागू किया गया ?

- (1) 1974
- (2) 1977
- (3) 1986
- (4) 1997

Options:-

.1, Option ID :- 1417,

. 2, Option ID :- 1418,

. 3, Option ID :- 1419,

. 4, Option ID :- 1420,

Answer Given:- 1, Option ID : -1417

Question ID:- 356

Which one of the following statements is **correct** ?

- (1) Neeru-Meeru programme is related to Tamil Nadu state.
- (2) Ralegan Siddhi is a small village in Ahmadnagar district of Maharashtra.
- (3) Jal Kranti Abhiyan for food security was launched in 2017-18.
- (4) Arvary Pani Sansad is active in afforestation in North Bihar.

निम्नलिखित में कौन सा कथन **सही** है ?

- (1) नीरू-मीरू कार्यक्रम तमिलनाडु राज्य से जुड़ा है।
- (2) रालेगॉन सिद्धि महाराष्ट्र के अहमदनगर जिले में एक छोटा-सा गाँव है।
- (3) जल क्रांति अभियान खाद्य सुरक्षा हेतु 2017-18 में आरम्भ किया गया।
- (4) अरवारी पानी संसद उत्तरी बिहार में वृक्षारोपण में सक्रिय है।

Options:-

.1, Option ID :- 1421,

. 2, Option ID :- 1422,

. 3, Option ID :- 1423,

. 4, Option ID :- 1424,

Answer Given:- 2, Option ID : -1422

Question ID:- 357

Which one of the followings represents Net Sown Area in India during 2014-15 ?

- (1) 307.82 million hectare
- (2) 140.13 million hectare
- (3) 15.09 million hectare
- (4) 119.00 million hectare

निम्नलिखित में कौन सा भारत में वर्ष 2014-15 में निवल बोया क्षेत्र को दर्शाता है ?

- (1) 307.82 मिलियन हेक्टेयर
- (2) 140.13 मिलियन हेक्टेयर
- (3) 15.09 मिलियन हेक्टेयर
- (4) 119.00 मिलियन हेक्टेयर

Options:-

- .1, Option ID :- 1425,
- . 2, Option ID :- 1426,
- . 3, Option ID :- 1427,
- . 4, Option ID :- 1428,

Answer Given:- 1, Option ID : -1425

Question ID:- 358

According to FAO Agriculture Statistics India was rank 1 in world production during 2018 in which one of the following crops ?

- (A) Rice
- (B) Wheat
- (C) Jute
- (D) Sugarcane

Choose the **correct** option :

- (1) (A), (C) and (D)
- (2) (C) and (D)
- (3) Only (C)
- (4) Only (D)

एफ ए ओ (FAO) के कृषि आँकड़ों के अनुसार निम्नलिखित किन फसलों में से वर्ष 2018 में विश्व उत्पादन में भारत प्रथम क्रम पर था ?

- (A) चावल
- (B) गेहूँ
- (C) जूट
- (D) गन्ना

सही विकल्प चुनें :

- (1) A, C तथा D
- (2) C तथा D
- (3) केवल C
- (4) केवल D

Options:-

- .1, Option ID :- 1429,
- . 2, Option ID :- 1430,
- . 3, Option ID :- 1431,
- . 4, Option ID :- 1432,

Answer Given:- 2, Option ID : -1430

Question ID:- 359

Which one of the following Cotton textile industry centres is located in northernmost location ?

- (1) Ujjain
- (2) Kanpur
- (3) Aurangabad
- (4) Ahmedabad

निम्नलिखित सूती वस्त्र उद्योग केन्द्रों में से कौन सा सबसे उत्तर की ओर अवस्थित है ?

- (1) उज्जैन
- (2) कानपुर
- (3) औरंगाबाद
- (4) अहमदाबाद

Options:-

- .1, Option ID :- 1433,
- . 2, Option ID :- 1434,
- . 3, Option ID :- 1435,
- . 4, Option ID :- 1436,

Answer Given:- 2, Option ID : -1434

Question ID:- 360

Which one of the following districts is NOT in Telangana state ?

- (1) Warangal
- (2) Nalgonda
- (3) Medak
- (4) Nellore

निम्नलिखित में से कौन सा जिला तेलंगाना राज्य में नहीं है।

- (1) वारंगल
- (2) नलगोंडा
- (3) मेडक
- (4) नेल्लौर

Options:-

- .1, Option ID :- 1437,
- . 2, Option ID :- 1438,
- . 3, Option ID :- 1439,
- . 4, Option ID :- 1440,

Answer Given:- 1, Option ID : -1437

[Print ResponseSheet](#)

pgtprime.com

pgtprime.com